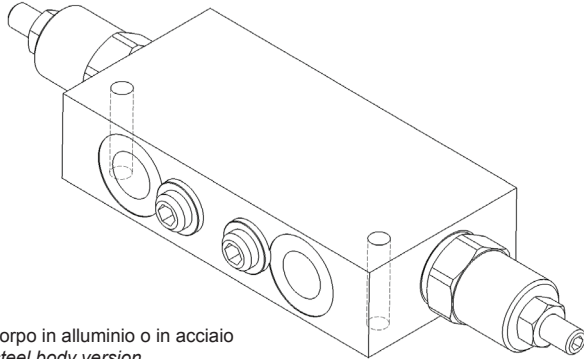
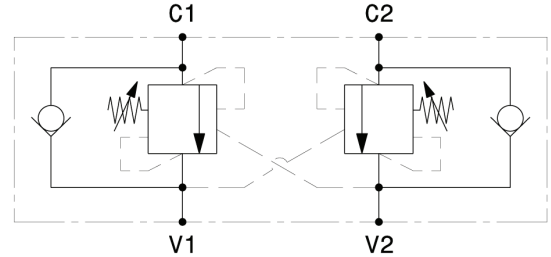


Valvola OVERCENTER doppio effetto in linea
In line, double effect COUNTERBALANCE valve
 mod. OVC-DE-L-38-AC



Versione con corpo in alluminio o in acciaio
Aluminium or steel body version

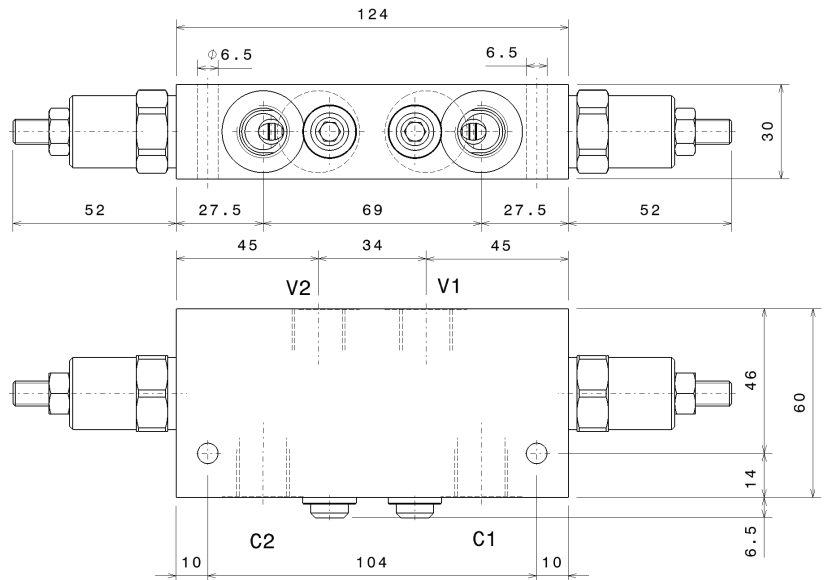


Pressione massima <i>Max pressure</i>	350 bar <i>5000 psi</i>
Rapporto di pilotaggio standard <i>Standard pilot ratio</i>	2.9:1
Rapporto di pilotaggio a richiesta <i>Pilot ratio upon request</i>	6.6:1

Dati e tarature ottenuti usando olio con viscosità 30 cSt a 50°C
Performances and calibrations are carried out by using hydraulic oil with 30 cSt viscosity at 50°C

Viscosità consigliate <i>Recommended viscosity</i>	10 ÷ 420 cSt
Temperature di lavoro <i>Working temperature</i>	-20 ÷ +90 °C
Filtrazione assoluta <i>Absolute filtration</i>	25 µ

Modello <i>Type</i>	V1, V2 C1, C2	Portata max <i>Max. flow</i>
OVC-DE-L-38	3/8" GAS	40 l/min 10.5 gpm



Taratura <i>Setting</i>	La valvola deve essere tarata almeno 1.3 volte la massima pressione indotta dal carico <i>The valve must be set at least 1.3 times maximum load induced pressure</i>		
Codice <i>Code</i>	Taratura standard <i>Standard setting (Q=5 l/min)</i>	Campo di taratura <i>Adj. Pressure range</i>	Colore molla <i>Spring color</i>
01	100 bar <i>1450 psi</i>	20÷200 bar <i>290÷2900 psi</i>	Bianco <i>White</i>
02	280 bar <i>4000 psi</i>	50÷350 bar <i>725÷5000 psi</i>	Nero <i>Black</i>

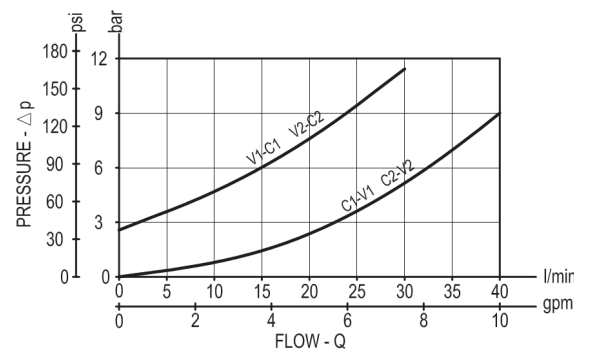
Regolazioni - *Adjustments*

-	C	D
Vite esterna esagono incassato <i>Leakproof hex socket screw</i>	Piombatura <i>Sealing cap</i>	Cappello <i>Cap</i>

Sigla di ordinazione / *Ordering code*

OVC-DE-L-38-AC — 02 — —

Modello <i>Type</i>	Codice taratura <i>Setting code</i> 01, 02	Codice regolazione <i>Adjustment code</i> -, C, D	- Alluminio / <i>Aluminium</i> A Acciaio / <i>Steel</i>
------------------------	--	---	--



I dati non sono impegnativi, CBF si riserva di apportare modifiche senza preavviso.
The specifications are not binding, CBF reserves the right to introduce modifications without notice.