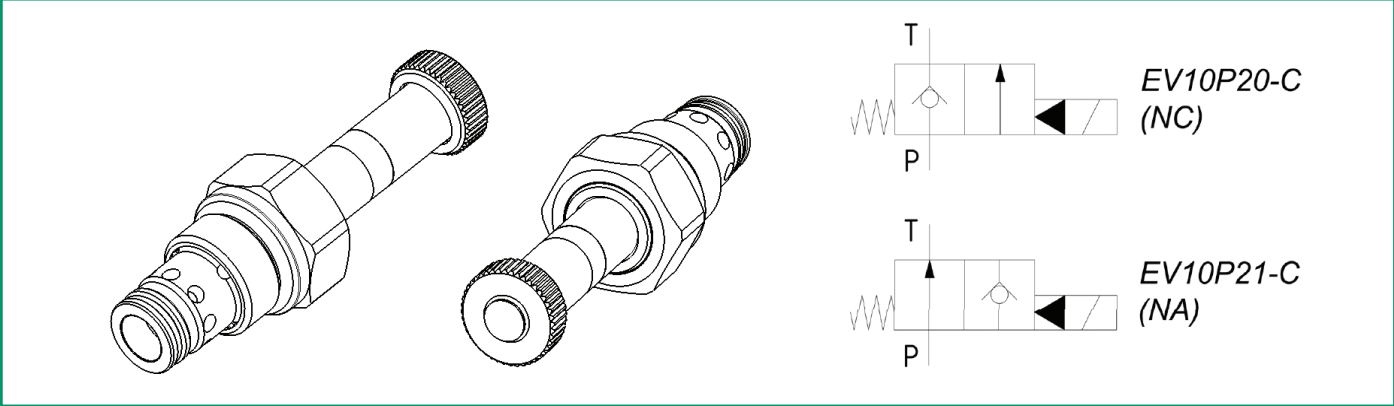
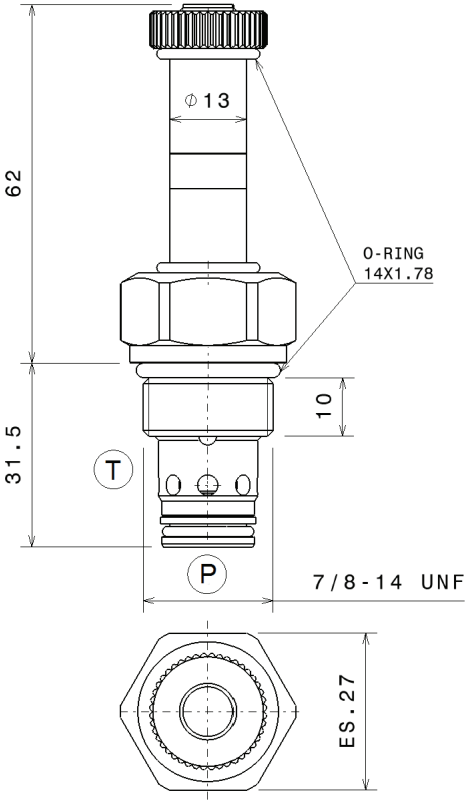
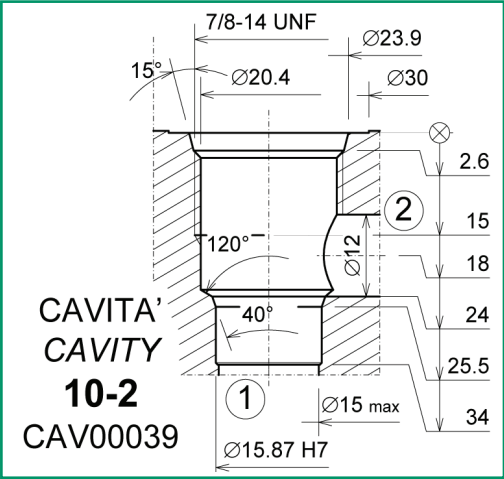


Valvola elettrica di messa a scarico 2/2 a cartuccia
 2/2 solenoid operated unloading valve, cartridge type
mod. EV-10P2X-C



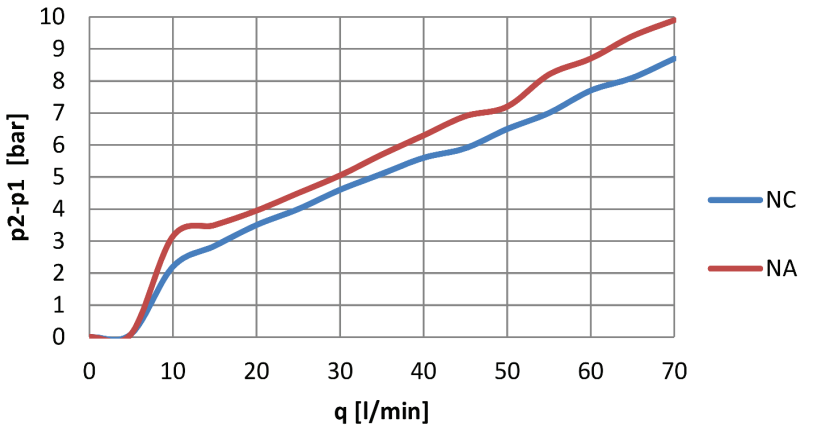
Portata massima <i>Max flow</i>	70 l/min 18.5 gpm
Pressione massima <i>Max pressure</i>	350 bar 5000 psi
Coppia di serraggio <i>Installation torque</i>	45 ÷ 50 Nm 33 ÷ 37 lbf ft
Pressione apertura <i>Cracking pressure</i>	2 bar 29 psi

Dati e tarature ottenuti usando olio a 30 cSt a 50°C.
 Viscosità raccomandate 10 ÷ 420 cSt. Temperature di lavoro -20÷+90 °C. Filtrazione assoluta 25 µ.
Performances and calibrations are carried out by using hydraulic oil with 30 cSt viscosity at 50°C (122 F). Recommended viscosity 10 ÷ 420 cSt, working temperature -20÷+90 °C (-4 F÷194 F). Absolute filtration 25 µ.



Sigla di ordinazione / Ordering code

EV10P20	C*
Modello/ Type EV10P20 (NC) EV10P21 (NA)	* Bobina venduta separatamente * Coil sold separately



I dati non sono impegnativi, CBF si riserva di apportare modifiche senza preavviso.
 The specifications are not binding, CBF reserves the right to introduce modifications without notice.