

Valvole varie

Various valves

INDICE

INDEX

	Pagina
	<i>Page</i>
Informazioni generali <i>General informations</i>	2
Indice per tipo di valvola <i>Index by valve type</i>	3
Indice alfabetico <i>Alphabetical index</i>	5

INFORMAZIONI GENERALI GENERAL INFORMATION

Ordinazioni

Gli ordini devono essere inviati alla:

CBF S.r.l.

Via Caboto, 1
36075 Montecchio Maggiore (VI)
Tel. 0444 499141-3
Fax 0444 499145

Per posta o telefax. Si prega di evitare, ove possibile, di effettuare ordini per telefono dato che questi dovranno essere in ogni caso confermati per lettera o fax.

Gli ordini devono chiaramente indicare:

- Esatta ragione sociale o indirizzo completo del richiedente.
- Numero d'ordine.
- Data d'ordine.
- Numero d'offerta **CBF** (qualora esista).
- Denominazione valvola.
- Data consegna richiesta.
- Destinazione merce.
- Vettore.

Garanzia

• La **CBF S.r.l.** garantisce che i suoi prodotti sono esenti da difetti di materiali o di costruzione per un periodo di 12 mesi a partire dalla data di spedizione dai propri magazzini in Montecchio Maggiore (VI) - Italia.

• La garanzia è esclusivamente limitata alla riparazione o sostituzione, a giudizio della **CBF S.r.l.**, d'ogni parte o parti difettose in materiale o costruzione, previo esame dei pezzi che devono essere ritornati alla **CBF**, franco destino, corredati di descrizione dettagliata del malfunzionamento.

• **CBF** declina ogni responsabilità ed esclude l'applicazione della garanzia per quei prodotti che, a proprio insindacabile giudizio, siano stati contaminati, impiegati erroneamente o manomessi in circostanze al di fuori del proprio controllo o senza autorizzazione. La garanzia decade qualora siano apportate modifiche a circuiti o impianti tali da influenzare negativamente il funzionamento del prodotto **CBF**.

• In nessun caso una rivalsa in garanzia potrà comportare revoche contrattuali, sospensioni anche parziali di pagamenti, compensi per danni o rimborsi spese, ivi compresa la spesa di manodopera per la sostituzione del pezzo.

• Questa garanzia riconosciuta dalla **CBF S.r.l.** attraverso la propria organizzazione assistenziale esclude e sostituisce ogni altra garanzia di qualsiasi genere.

• **CBF S.r.l.** non è responsabile per danni diretti o indiretti, ivi comprese eventuali perdite economiche conseguenti a fermo macchina, o ritardate consegne di qualsiasi genere.

Responsabilità d'uso.

Tutti i prodotti **CBF** sono sottoposti a rigorosi collaudi funzionali, conformemente alle caratteristiche riportate sulla documentazione tecnica **CBF**.

Dal momento che le reali condizioni di funzionamento delle apparecchiature del Compratore non sono riproducibili integralmente nei laboratori della **CBF**, la responsabilità della scelta e l'idoneità dei prodotti sono a carico del Compratore stesso.

Giurisdizione

In caso di contestazione in cui la **CBF S.r.l.** sia convenuta è esclusivamente competente il Foro di Vicenza. Le tratte, le accettazioni di regolamenti, le spedizioni senza o contrassegno, le esazioni per mezzo d'incaricati, non costituiscono deroga a questa clausola anche nel caso in cui la **CBF S.r.l.** fosse ricercata per connessione o continenza di causa.

Quando la **CBF S.r.l.** sia attrice potrà ricorrere sia al Foro di Vicenza, sia a quello di residenza del convenuto.

Order entry procedure

Orders are received by:

CBF S.r.l.

Via Caboto, 1
36075 Montecchio Maggiore (VI)
Tel. ++39-0444-499141/3
Fax ++39-0444-499145

By mail or telefax. When possible, please avoid sending orders by telephone since you must later confirm them by letter.

Orders must clearly show:

- The corporate name and the full address of the applicant.
- Order number.
- Order date.
- **CBF's** offer number (when existing).
- Valve denomination.
- Required delivery date.
- Goods destination.
- Carrier.

Warranty

• **CBF S.r.l.** warrants that its products are free from defects in material and workmanship for a period of 12 months from the date of shipment from the factory in Montecchio Maggiore (VI) - Italy.

• The warranty is strictly limited to the repair or replacement (at **CBF S.r.l.** option) of any part or parts defective in material or workmanship, subject to **CBF's** examination of the part which must be returned to **CBF S.r.l.**, carriage pre-paid by the Customer, with a detailed description of the malfunction.

• **CBF S.r.l.** shall not be responsible for circumstances beyond its control and this warranty shall not apply to products which, in the sole judgement of **CBF** have been subjected to contamination, tampering, negligent handling, misapplication or other misuse.

Changes in circuit or changes in other components which may adversely affect the products of **CBF S.r.l.** void this warranty.

• In none of the cases quoted in the above paragraphs can the customer claim the cancellation of the contract compensation for damages or reimbursement of any expenses as, for example, labor required to replace the defective parts.

• This warranty recognized by **CBF S.r.l.** through its service organization is expressly in lieu of and excludes and supersedes any warranty of merchantability or fitness.

• **CBF S.r.l.** makes no other warranties, expressed or implied, and is not responsible for any consequential damages resulting from use by any buyer or user, its liability being limited to the value of product sold or to the obligation to replace a defective part. In no event shall **CBF S.r.l.** be liable for loss of anticipated profits, consequential damages, or loss of any equipment, installation, system operation or service into which the products of **CBF S.r.l.** may be fitted. **CBF S.r.l.** shall not be liable for any default, claimed breach of warranty, failure to deliver or otherwise, except as herein specifically indicated.

Responsibility for use.

All **CBF** products are checked and tested, in accordance with the specifications indicated in the relevant technical documents.

Since the actual installation and performance of the Customer's equipment cannot be exactly reproduced in the **CBF** testing laboratories, the assurance of suitability of all **CBF's** products in the Customer application is the responsibility of the Customer himself.

Jurisdiction

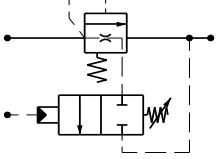
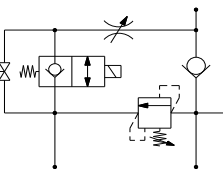
In case of a dispute where **CBF S.r.l.** is summoned before court, the Court in Law in Vicenza (Italy) is exclusively competent: drafts, acceptance of settlements, dispatches without or with C.O.D. do not constitute a derogation from this clause of jurisdiction even in case **CBF S.r.l.** should be pursued for concession or contenance of cause.

When **CBF S.r.l.** is the plaintiff, it will be able to recur both to Court of Law in Vicenza and to that where the other party resides.

INDICE PER TIPO DI VALVOLA
INDEX BY VALVE TYPE

		Q	P	Pagina
		[l/min]	[bar]	Page
	V3P-C	40	350	6
	V3P-38	40	350	10
	V2M-C	40	350	7
	V2M-14	25	350	9
	V2M-38	40	350	9
	VMS-C	200	350	8
	VFC-14	25	300	11
	VFC-38	40	300	11
	VFCA-14	25	350	12
	VFCA-38	40	350	12
	VAC38	35	300	13
	PM15		250	14
	PM15-2		250	15
	BM007200		250	16
	DM-1	30	350	17
	DM4	5	400	18
	DC3	30	350	19
	DC5	70	350	20
	VAD-F-C3	30	250	21
	VAD-F-C5	70	250	22

INDICE PER TIPO DI VALVOLA
INDEX BY VALVE TYPE

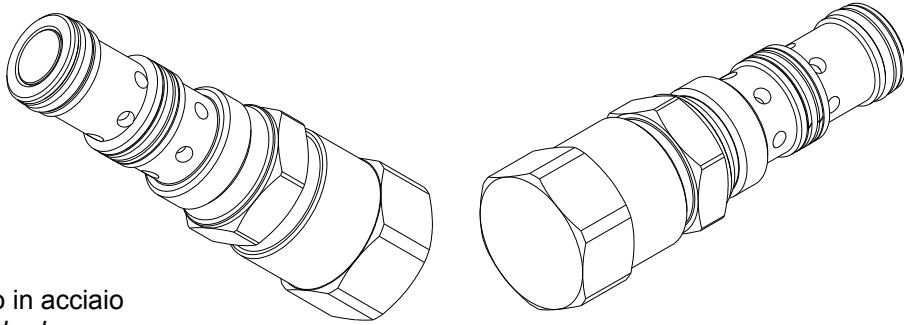
		Q	P	Pagina
		[l/min]	[bar]	Page
	VMS-34	150	300	23
	EV25-VLP40-VNR40-ST-38	25	300	24
	EV25-VLP40-VNR40-ST-12	25	300	24
	EV70-VLP80-VNR80-ST-12	70	250	25
	EV70-VLP80-VNR80-ST-34	70	250	25
	EV150-VLP130-VNR130-ST-10	130	250	26

INDICE ALFABETICO
ALPHABETICAL INDEX

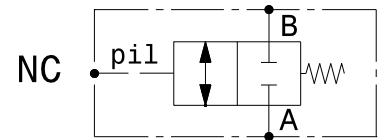
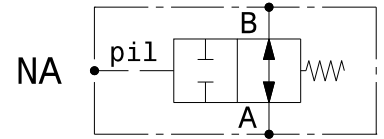
Modello	Pagina
Type	Page
BM007200	16
DC3	19
DC5	20
DM-1	17
DM4	18
EV150-VLP130-VNR130-ST-10	26
EV25-VLP40-VNR40-ST-12	24
EV25-VLP40-VNR40-ST-38	24
EV70-VLP80-VNR80-ST-12	25
EV70-VLP80-VNR80-ST-34	25
PM15	14
PM15-2	15
V2M-14	9

Modello	Pagina
Type	Page
V2M-38	9
V2M-C	7
V3P-38	10
V3P-C	6
VAC38	13
VAD-F-C3	21
VAD-F-C5	22
VFC-14	11
VFC-38	11
VFCA-14	12
VFCA-38	12
VMS-34	23
VMS-C	8

Valvola a 3 vie pilotata a cartuccia
 3 ways, pilot operated valve – cartridge type
 mod. V3P-C

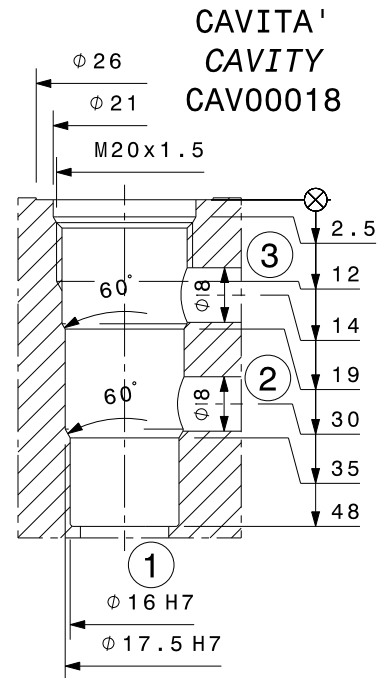
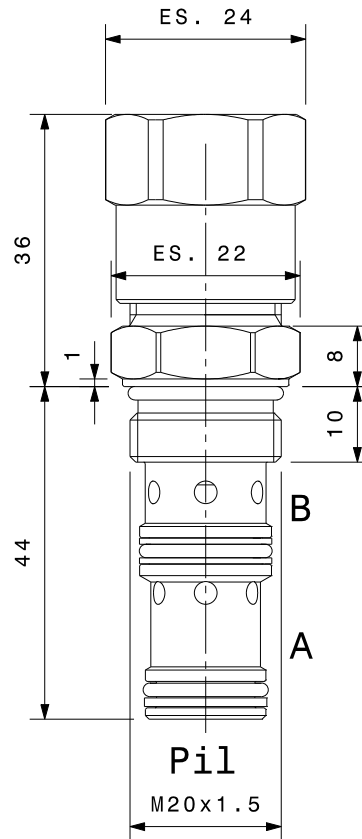


Corpo in acciaio
 Steel body

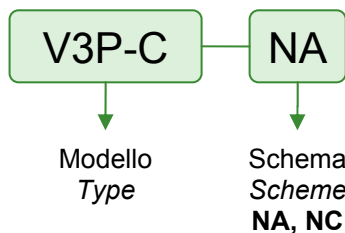


Portata massima Max flow	40 l/min
Pressione massima Max pressure	350 bar
Coppia di serraggio Installation torque	27 ÷ 30 Nm

Dati e tarature ottenuti usando olio con viscosità 30 cSt a 50°C Performaces and calibrations are carried out by using hydraulic oil with 30 cSt viscosity at 50°C	
Viscosità consigliate Recommended viscosity	10 ÷ 420 cSt
Temperature di lavoro Working temperature	-20 ÷ +90 °C
Filtrazione assoluta Absolute filtration	25 µ



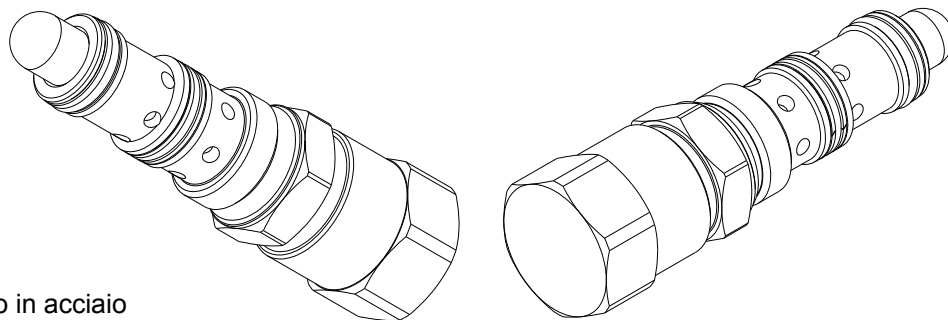
Sigla di ordinazione / Ordering code



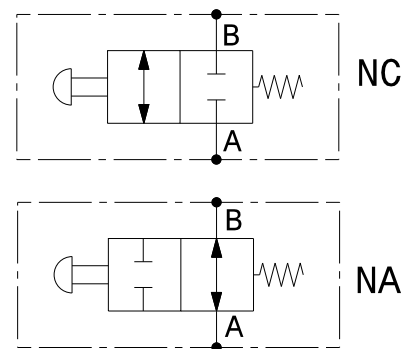
I dati non sono impegnativi, **CBF** si riserva di apportare modifiche senza preavviso.
 The specifications are not binding, **CBF** reserves the right to introduce modifications without notice.

Valvola a 2 vie manuale a cartuccia
2 ways, manual operated valve – cartridge type

mod. V2M-C

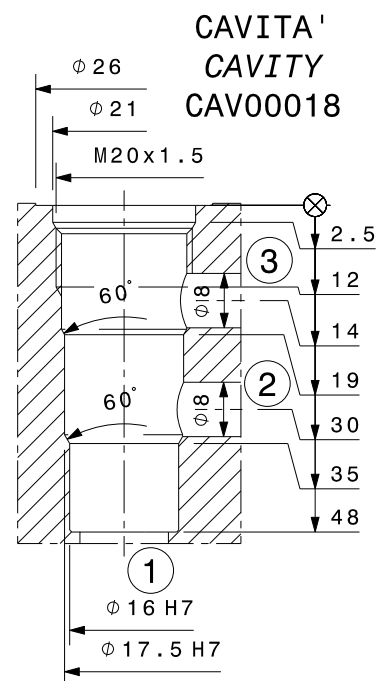
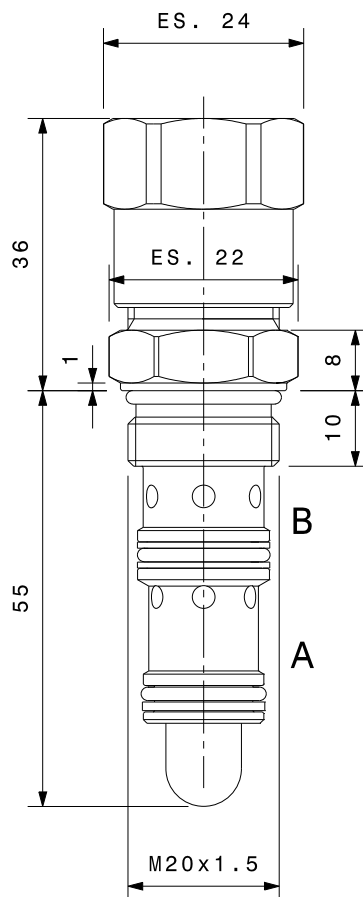


Corpo in acciaio
Steel body

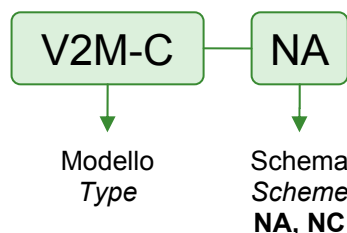


Portata massima Max flow	40 l/min
Pressione massima Max pressure	350 bar
Coppia di serraggio Installation torque	27 ÷ 30 Nm

Dati e tarature ottenuti usando olio con viscosità 30 cSt a 50°C Performances and calibrations are carried out by using hydraulic oil with 30 cSt viscosity at 50°C	
Viscosità consigliate Recommended viscosity	10 ÷ 420 cSt
Temperature di lavoro Working temperature	-20 ÷ +90 °C
Filtrazione assoluta Absolute filtration	25 µ



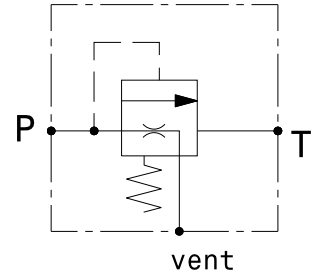
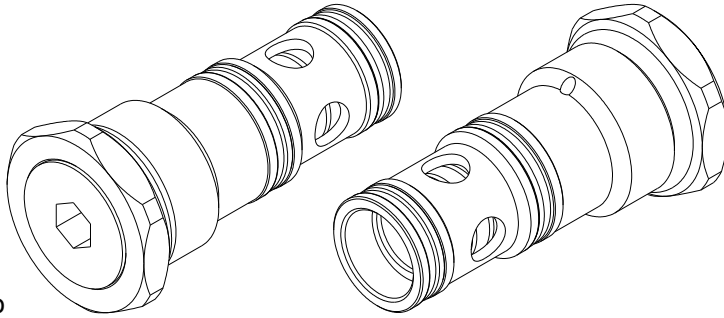
Sigla di ordinazione / Ordering code



I dati non sono impegnativi, **CBF** si riserva di apportare modifiche senza preavviso.
The specifications are not binding, **CBF** reserves the right to introduce modifications without notice.

Valvola di messa a scarico a cartuccia
 Unloading valve – cartridge type

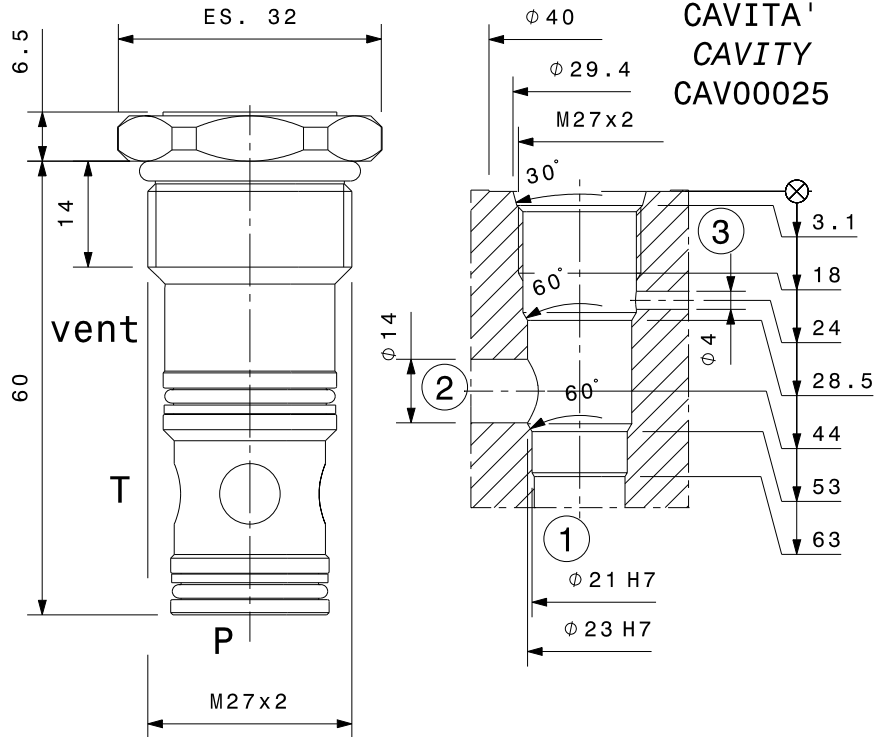
mod. VMS-C



Corpo in acciaio
 Steel body

Portata massima Max flow	200 l/min
Pressione massima Max pressure	350 bar
Coppia di serraggio Installation torque	160 ÷ 180 Nm

Dati e tarature ottenuti usando olio con viscosità 30 cSt a 50°C Performaces and calibrations are carried out by using hydraulic oil with 30 cSt viscosity at 50°C	
Viscosità consigliate Recommended viscosity	10 ÷ 420 cSt
Temperature di lavoro Working temperature	-20 ÷ +90 °C
Filtrazione assoluta Absolute filtration	25 µ



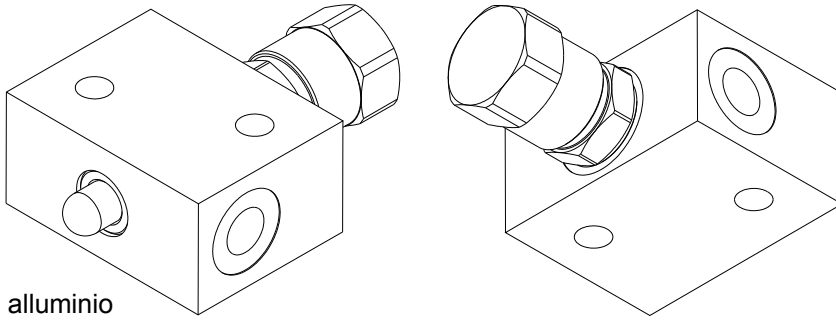
Sigla di ordinazione / Ordering code

VMS-C

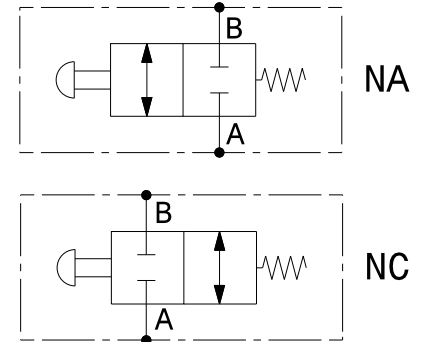
Modello
 Type

I dati non sono impegnativi, **CBF** si riserva di apportare modifiche senza preavviso.
 The specifications are not binding, **CBF** reserves the right to introduce modifications without notice.

Valvola a due vie manuale
Two ways manual valve
 mod. V2M

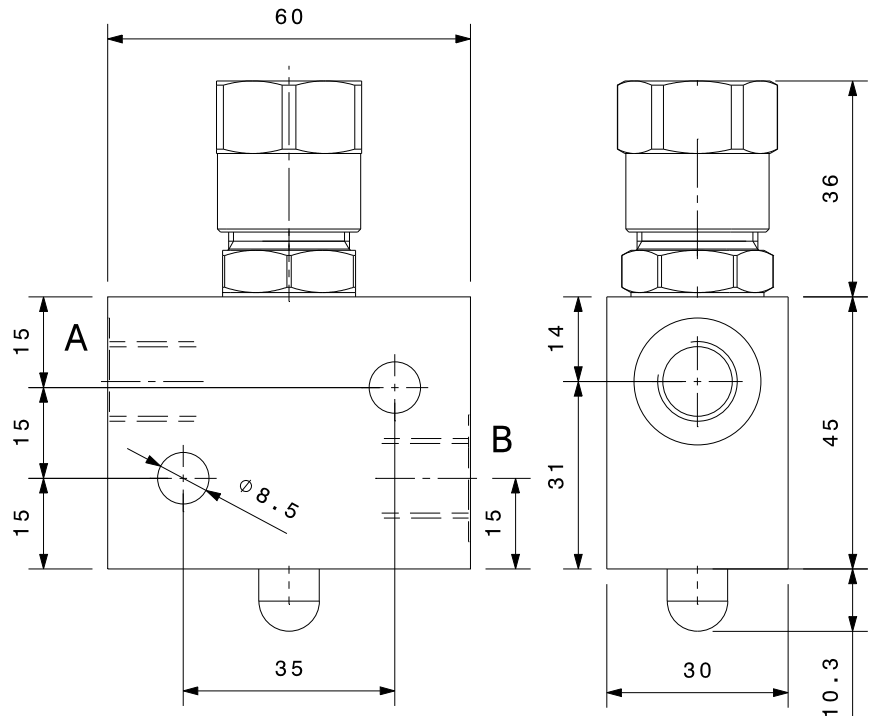


Corpo in alluminio
Aluminium body

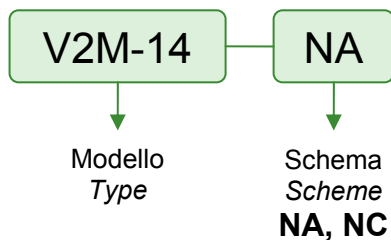


Modello Type	A, B	Portata massima Max flow	Pressione massima Max pressure
V2M-14	1/4" GAS	25 l/min	350 bar
V2M-38	3/8" GAS	40 l/min	350 bar

Dati e tarature ottenuti usando olio con viscosità 30 cSt a 50°C <i>Performaces and calibrations are carried out by using hydraulic oil with 30 cSt viscosity at 50°C</i>	
Viscosità consigliate <i>Recommended viscosity</i>	10 ÷ 420 cSt
Temperature di lavoro <i>Working temperature</i>	-20 ÷ +90 °C
Filtrazione assoluta <i>Absolute filtration</i>	25 µ

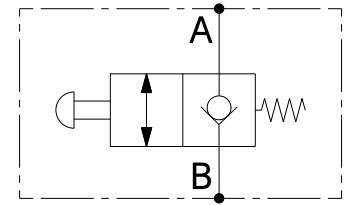
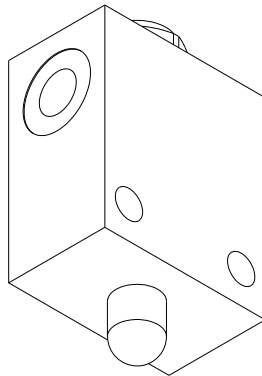
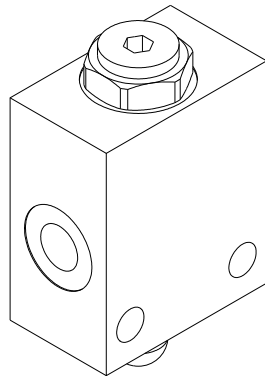


Sigla di ordinazione / Ordering code



I dati non sono impegnativi, **CBF** si riserva di apportare modifiche senza preavviso.
The specifications are not binding, CBF reserves the right to introduce modifications without notice.

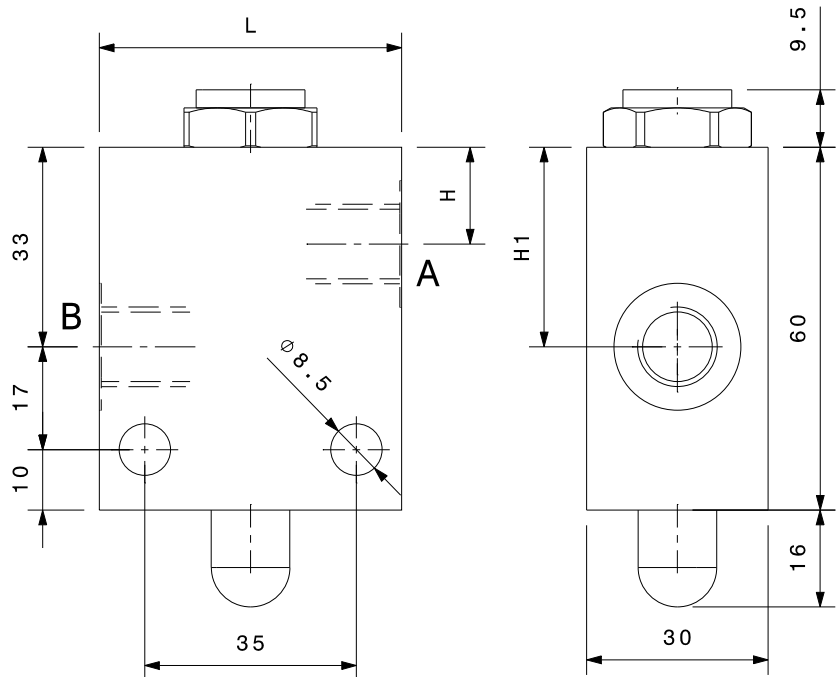
Valvola fine corsa
End of stroke valve
 mod. VFC



Corpo in alluminio
Aluminium body

Modello Type	A, B	Portata massima Max flow	Pressione massima Max pressure
VFC-14	1/4" GAS	25 l/min	300 bar
VFC-38	3/8" GAS	40 l/min	300 bar

Dati e tarature ottenuti usando olio con viscosità 30 cSt a 50°C <i>Performances and calibrations are carried out by using hydraulic oil with 30 cSt viscosity at 50°C</i>	
Viscosità consigliate <i>Recommended viscosity</i>	10 ÷ 420 cSt
Temperature di lavoro <i>Working temperature</i>	-20 ÷ +90 °C
Filtrazione assoluta <i>Absolute filtration</i>	25 µ



Dimensioni Dimensions	L	H	H1
VFC-14	50	16	33
VFC-38	60	18	33.5

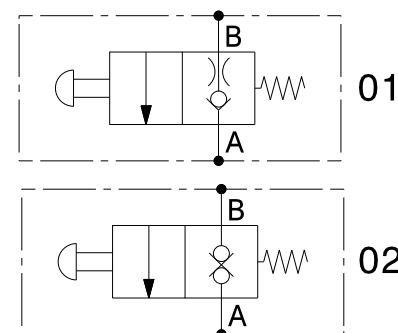
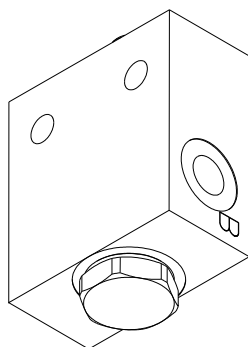
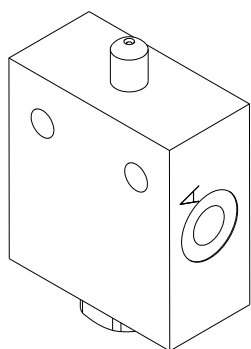
Sigla di ordinazione / Ordering code

VFC-38

Modello
 Type

I dati non sono impegnativi, **CBF** si riserva di apportare modifiche senza preavviso.
 The specifications are not binding, **CBF** reserves the right to introduce modifications without notice.

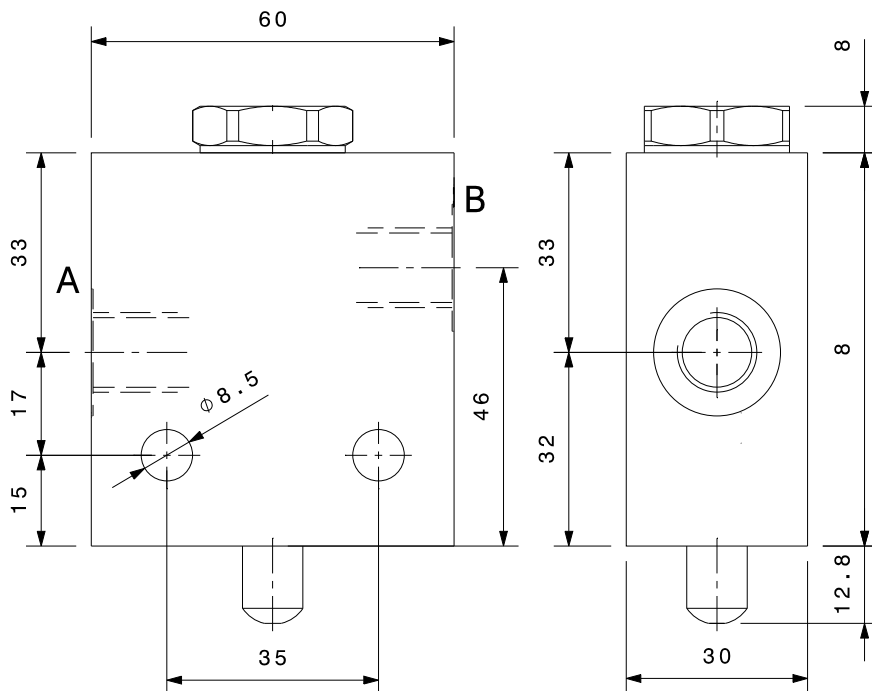
Valvola di fine corsa in acciaio
End of stroke valve, steel
 mod. VFCA



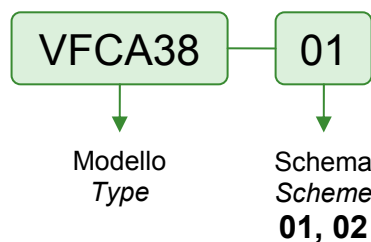
Corpo in acciaio
Steel body

Modello Type	A, B	Portata massima Max flow	Pressione massima Max pressure
VFCA-14	1/4" GAS	25 l/min	350 bar
VFCA-38	3/8" GAS	40 l/min	350 bar

Dati e tarature ottenuti usando olio con viscosità 30 cSt a 50°C <i>Performances and calibrations are carried out by using hydraulic oil with 30 cSt viscosity at 50°C</i>	
Viscosità consigliate <i>Recommended viscosity</i>	10 ÷ 420 cSt
Temperature di lavoro <i>Working temperature</i>	-20 ÷ +90 °C
Filtrazione assoluta <i>Absolute filtration</i>	25 µ



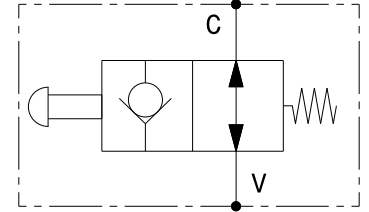
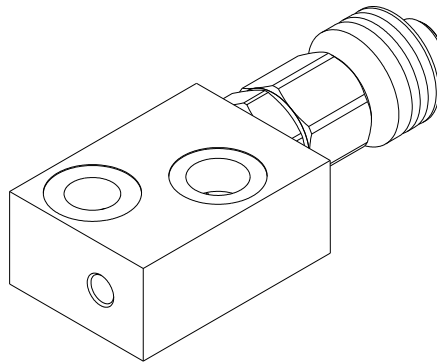
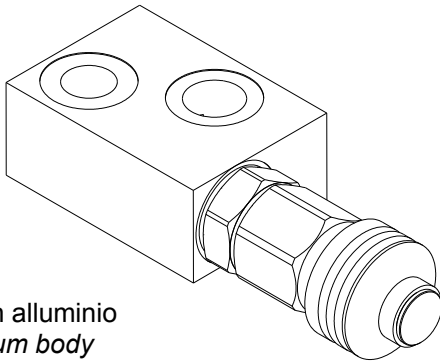
Sigla di ordinazione / Ordering code



I dati non sono impegnativi, **CBF** si riserva di apportare modifiche senza preavviso.
 The specifications are not binding, **CBF** reserves the right to introduce modifications without notice.

Valvola arresto cilindro - flangiabile
 Cylinder lock flangeable valve

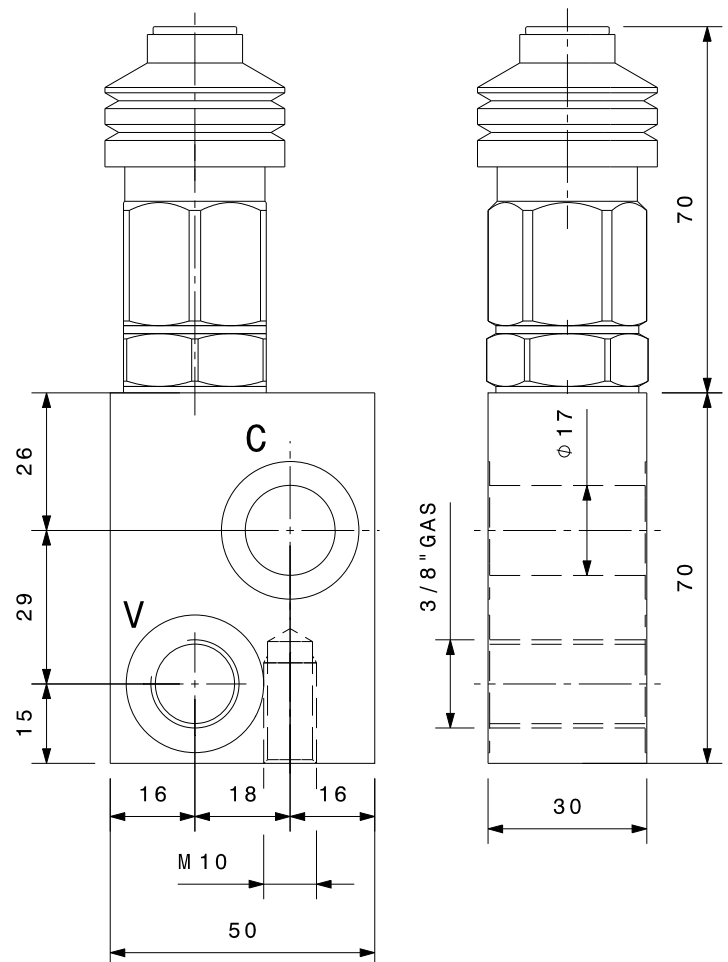
mod. VAC



Corpo in alluminio
 Aluminium body

Portata massima Max flow	35 l/min
Pressione massima Max pressure	300 bar

Dati e tarature ottenuti usando olio con viscosità 30 cSt a 50°C Performances and calibrations are carried out by using hydraulic oil with 30 cSt viscosity at 50°C	
Viscosità consigliate Recommended viscosity	10 ÷ 420 cSt
Temperature di lavoro Working temperature	-20 ÷ +90 °C
Filtrazione assoluta Absolute filtration	25 µ



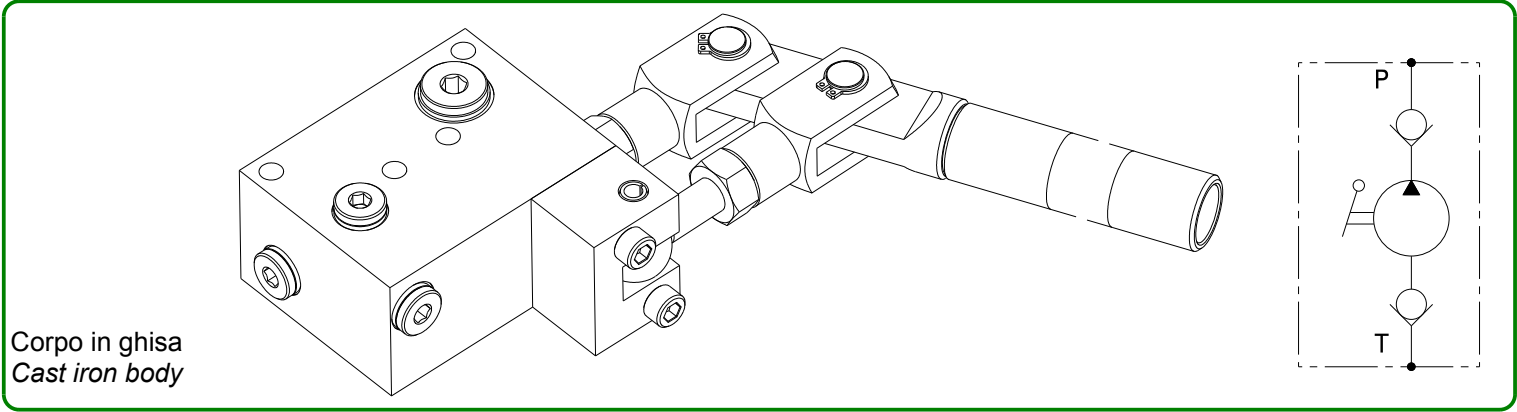
Sigla di ordinazione / Ordering code

VAC38

Modello
 Type

I dati non sono impegnativi, **CBF** si riserva di apportare modifiche senza preavviso.
 The specifications are not binding, **CBF** reserves the right to introduce modifications without notice.

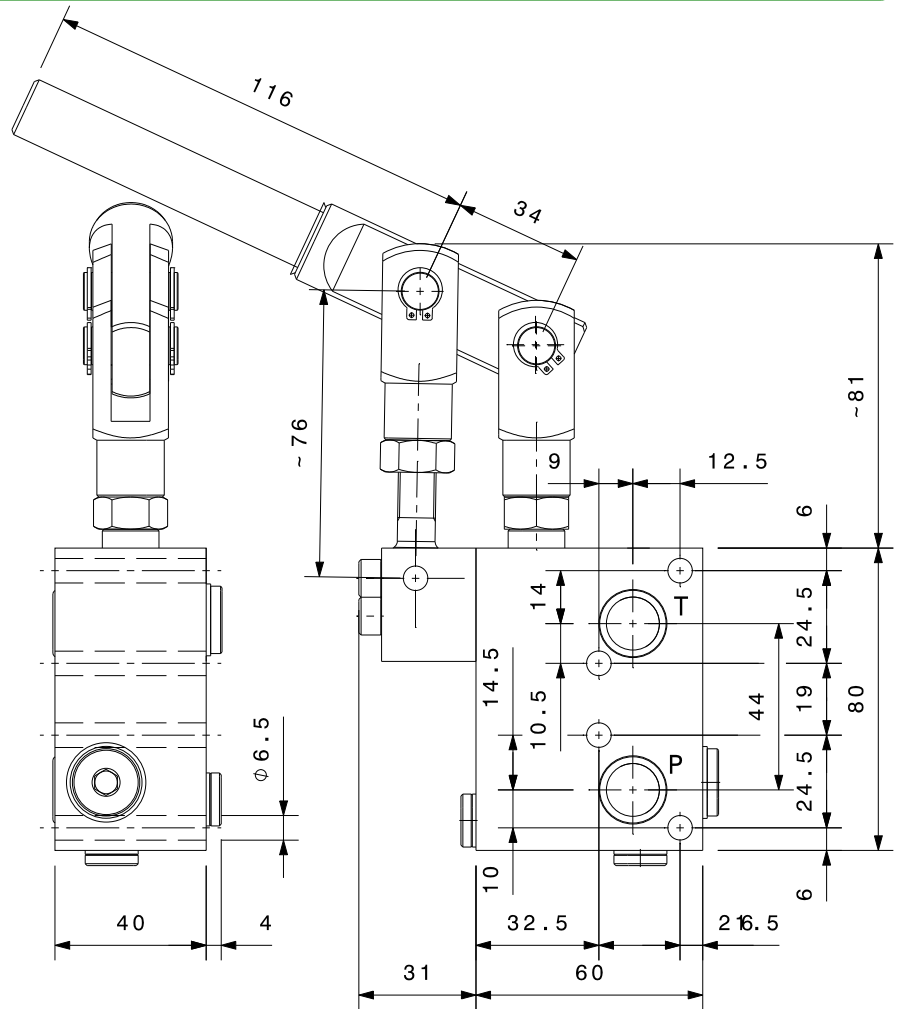
Pompa a mano
 Hand pump
 mod. **PM15**



Corpo in ghisa
 Cast iron body

Cilindrata Displacement	5.8 cm ³
Pressione massima Max pressure	250 bar

Dati e tarature ottenuti usando olio con viscosità 30 cSt a 50°C Performances and calibrations are carried out by using hydraulic oil with 30 cSt viscosity at 50°C	
Viscosità consigliate Recommended viscosity	10 ÷ 420 cSt
Temperature di lavoro Working temperature	-20 ÷ +90 °C
Filtrazione assoluta Absolute filtration	25 μ



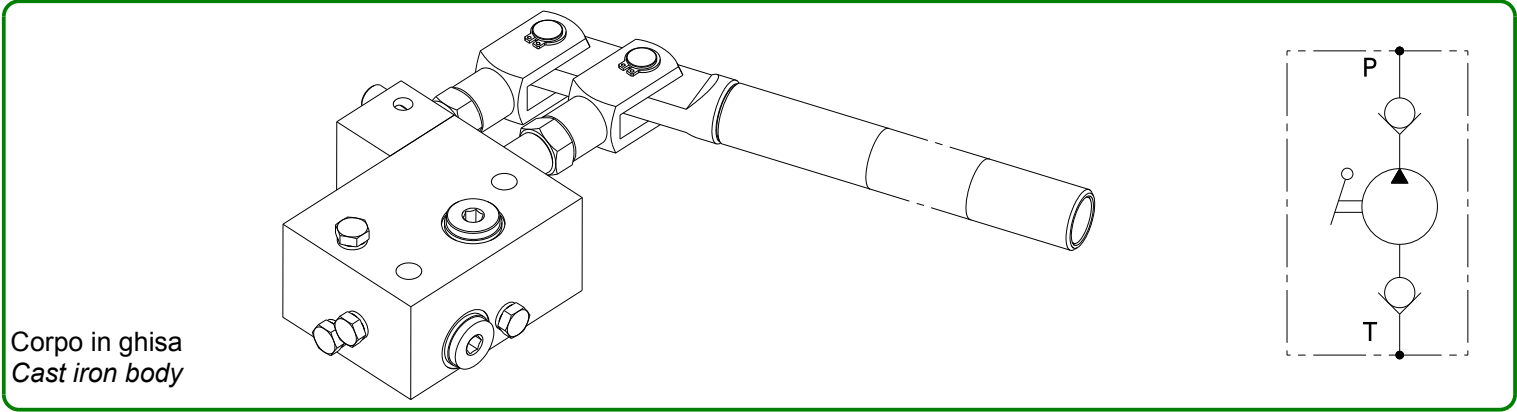
Sigla di ordinazione / Ordering code

PM15

Modello
 Type

I dati non sono impegnativi, **CBF** si riserva di apportare modifiche senza preavviso.
 The specifications are not binding, **CBF** reserves the right to introduce modifications without notice.

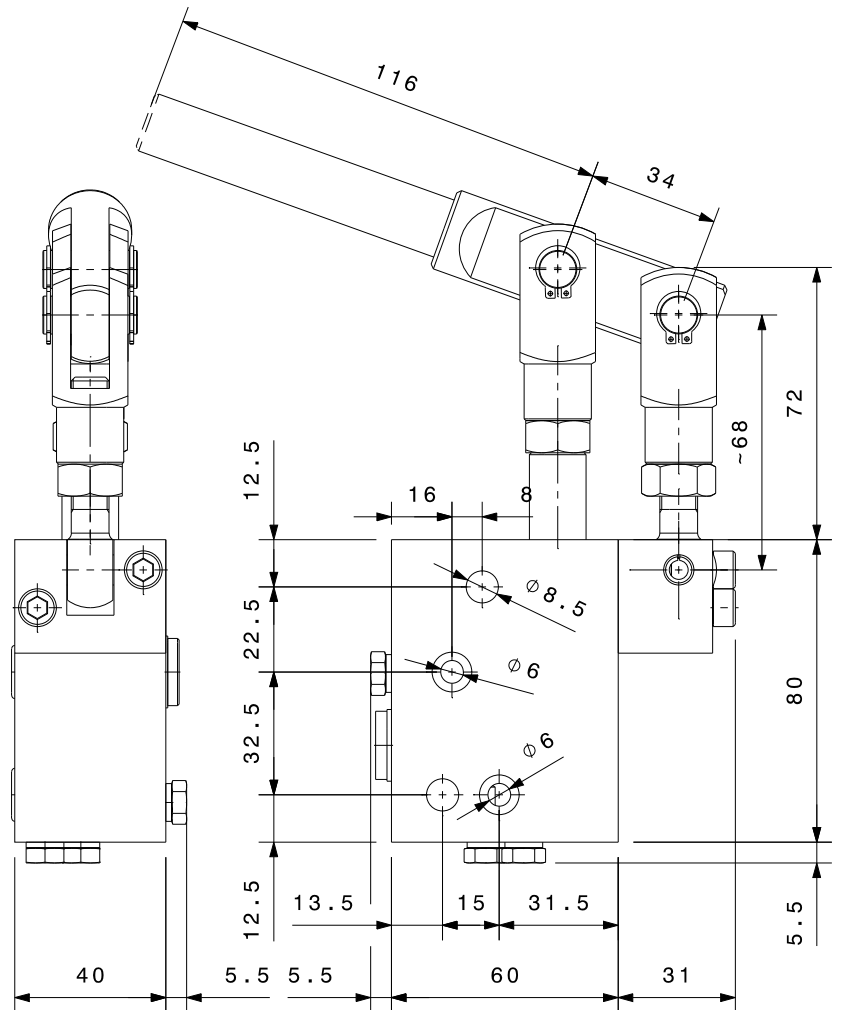
Pompa a mano
Hand pump
 mod. **PM15-2**



Corpo in ghisa
Cast iron body

Cilindrata <i>Displacement</i>	5.8 cm ³
Pressione massima <i>Max pressure</i>	250 bar

Dati e tarature ottenuti usando olio con viscosità 30 cSt a 50°C <i>Performaces and calibrations are carried out by using hydraulic oil with 30 cSt viscosity at 50°C</i>	
Viscosità consigliate <i>Recommended viscosity</i>	10 ÷ 420 cSt
Temperature di lavoro <i>Working temperature</i>	-20 ÷ +90 °C
Filtrazione assoluta <i>Absolute filtration</i>	25 μ



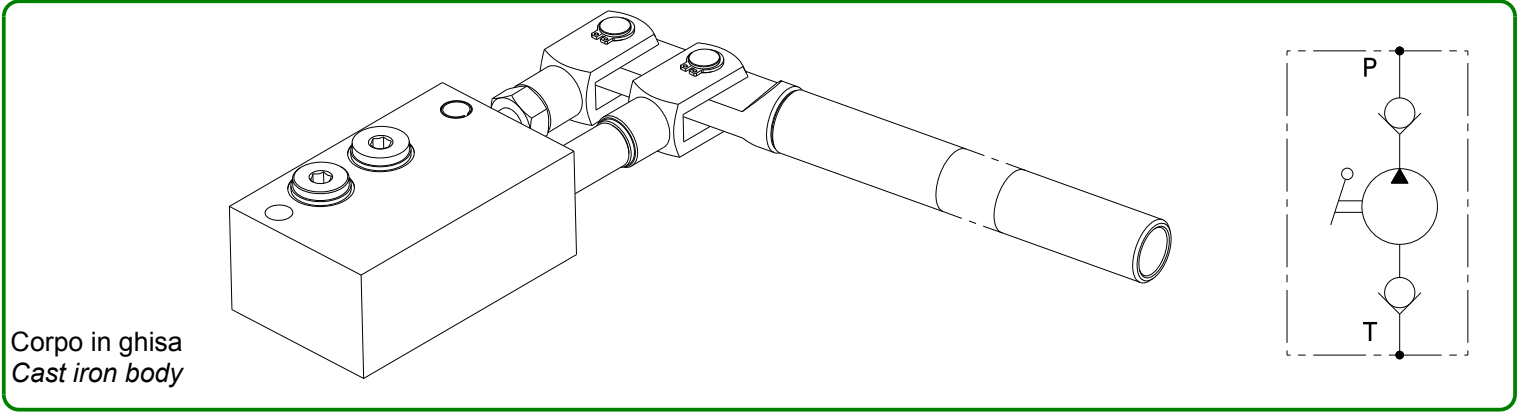
Sigla di ordinazione / Ordering code

PM15-2

Modello
Type

I dati non sono impegnativi, **CBF** si riserva di apportare modifiche senza preavviso.
The specifications are not binding, CBF reserves the right to introduce modifications without notice.

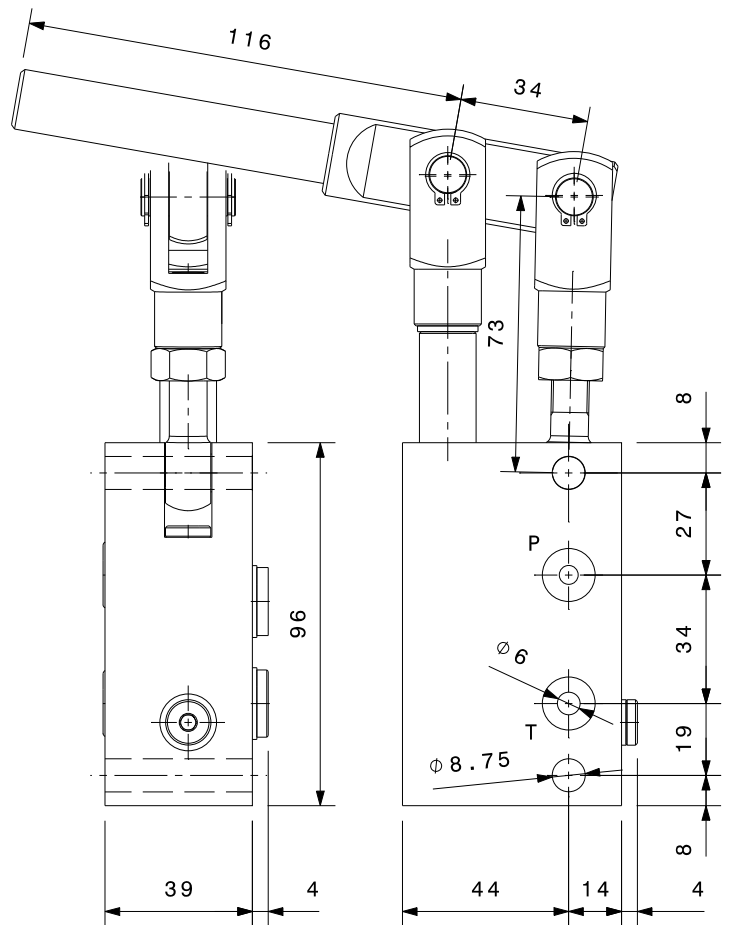
Pompa a mano
Hand pump
 mod. **BM007200**



Corpo in ghisa
Cast iron body

Cilindrata <i>Displacement</i>	5.8 cm ³
Pressione massima <i>Max pressure</i>	250 bar

Dati e tarature ottenuti usando olio con viscosità 30 cSt a 50°C <i>Performances and calibrations are carried out by using hydraulic oil with 30 cSt viscosity at 50°C</i>	
Viscosità consigliate <i>Recommended viscosity</i>	10 ÷ 420 cSt
Temperature di lavoro <i>Working temperature</i>	-20 ÷ +90 °C
Filtrazione assoluta <i>Absolute filtration</i>	25 μ



Sigla di ordinazione / Ordering code

BM007200

↓
 Modello
Type

I dati non sono impegnativi, **CBF** si riserva di apportare modifiche senza preavviso.
The specifications are not binding, CBF reserves the right to introduce modifications without notice.

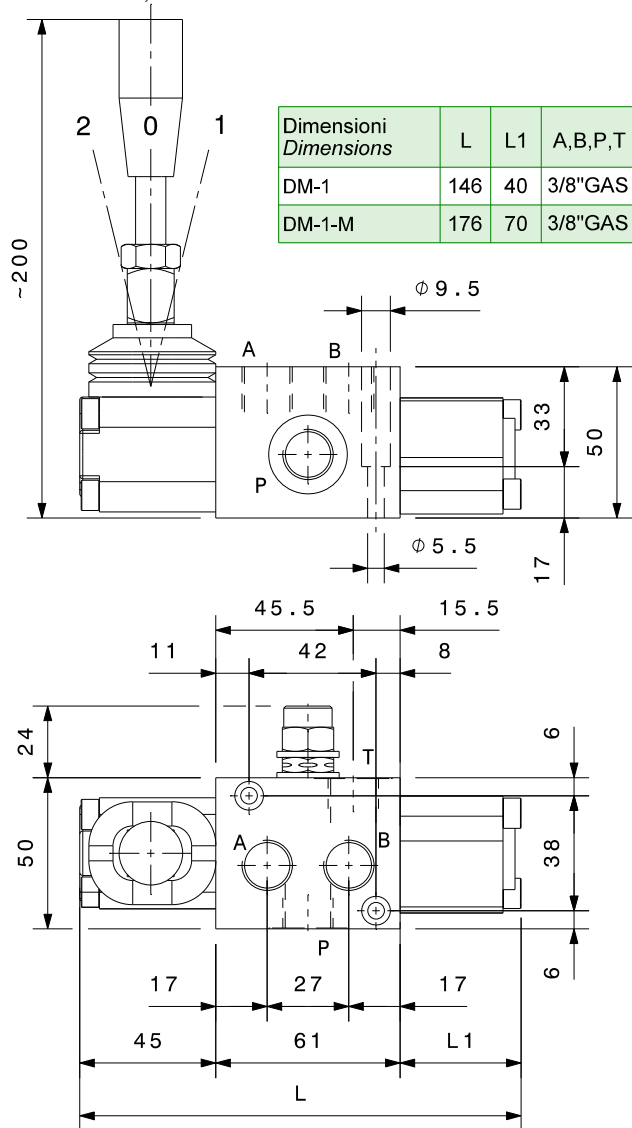
Valvola con comando a leva, corpo in ghisa
Directional valve, lever operated, cast iron body

mod. **DM-1**

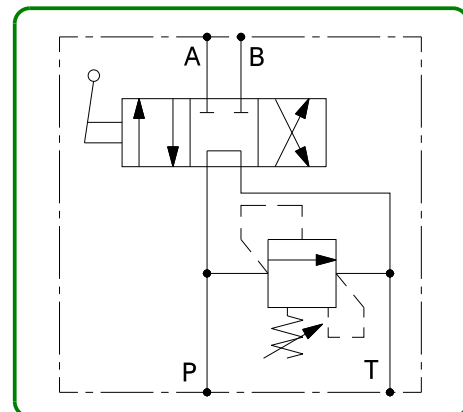
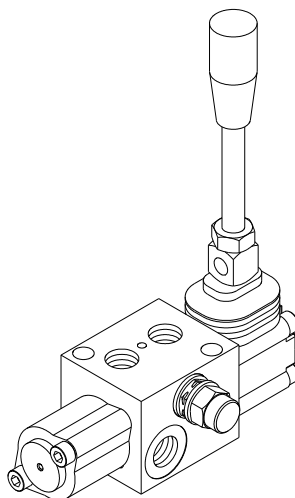
Modello Type	Portata massima Max Flow	Pressione massima Max pressure P,A,B	Pressione massima Max pressure T
DM-1	30 l/min	350 bar	150 bar
DM-1-M	30 l/min	350 bar	150 bar

con predisposizione microinterruttore
* with microswitch predisposition

Portata massima circuito 1: 20 l/min
Maximum flow, circuit 1: 20 l/min



Dimensioni Dimensions	L	L1	A,B,P,T
DM-1	146	40	3/8"GAS
DM-1-M	176	70	3/8"GAS



**POSIZIONATORE
SPOOL CONTROL**

**CIRCUITO
CIRCUIT**

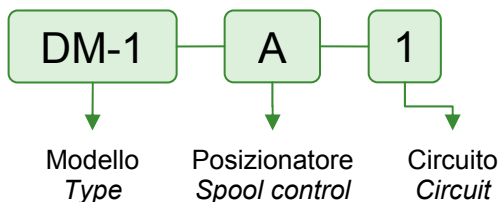
standard

su richiesta
upon request

1		8	
2		9	
3		10	
4		11	
5		12	
6		13	
7		14	

A	
B	
C	
D	
E	
F	
H	
L	
Q	
R	
S	

Sigla di ordinazione / Ordering code



**Taratura valvola limitatrice di pressione
Pressure relief valve setting**

Taratura standard Standard setting bar (Q=5 l/min)	Campo di taratura Adj. Pressure range bar
180	20÷190

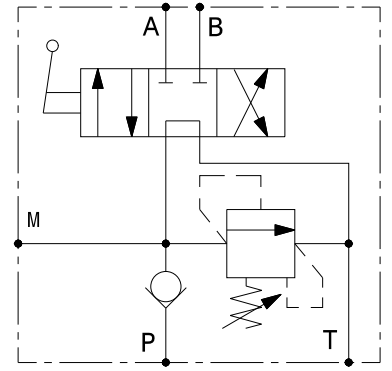
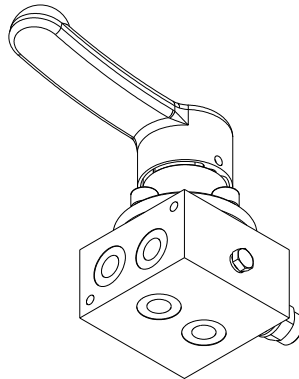
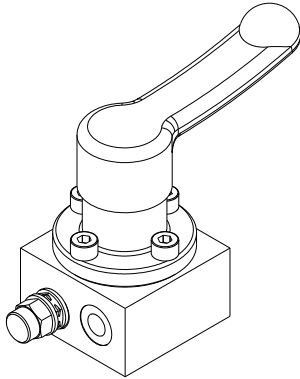
Dati e tarature ottenuti usando olio con viscosità 30 cSt a 50°C
Performances and calibrations are carried out by using hydraulic oil with 30 cSt viscosity at 50°C

Viscosità consigliate Recommended viscosity	10 ÷ 420 cSt
Temperature di lavoro Working temperature	-20 ÷ +90 °C
Filtrazione assoluta Absolute filtration	25 µ

I dati non sono impegnativi, **CBF** si riserva di apportare modifiche senza preavviso.
The specifications are not binding, **CBF** reserves the right to introduce modifications without notice.

Distributore manuale - acciaio
 Directional control valve - steel

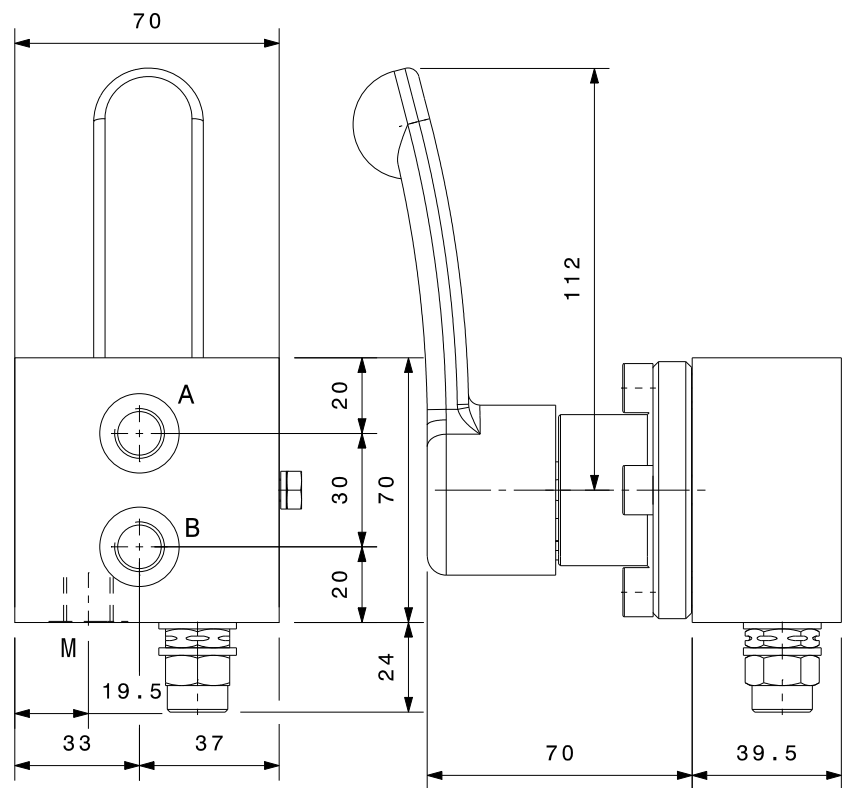
mod. DM4



Portata massima Max flow	5 l/min
Pressione massima Max pressure	400 bar

Taratura Setting	
Taratura standard Standard setting bar (Q=5 l/min)	Campo di taratura Adj. Pressure range bar
360	60÷400

Dati e tarature ottenuti usando olio con viscosità 30 cSt a 50°C Performances and calibrations are carried out by using hydraulic oil with 30 cSt viscosity at 50°C	
Viscosità consigliate Recommended viscosity	10 ÷ 420 cSt
Temperature di lavoro Working temperature	-20 ÷ +90 °C
Filtrazione assoluta Absolute filtration	25 µ

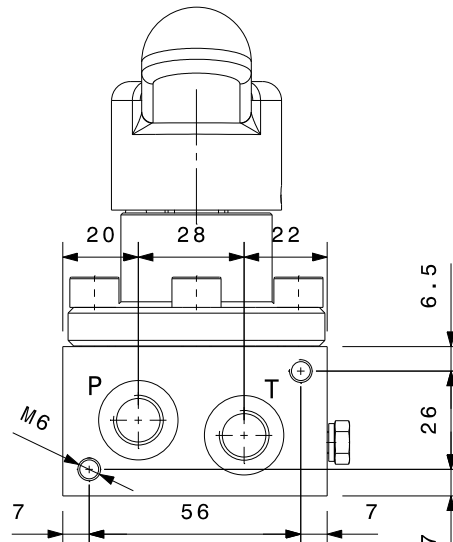


P, T, A, B, M: 1/4" GAS

Sigla di ordinazione / Ordering code

DM4

Modello
Type



I dati non sono impegnativi, CBF si riserva di apportare modifiche senza preavviso.
 The specifications are not binding, CBF reserves the right to introduce modifications without notice.

Valvola con comando a leva – luce 6 – corpo in ghisa
 Directional valve, lever operated – NG6 – cast iron body

mod. DC-3

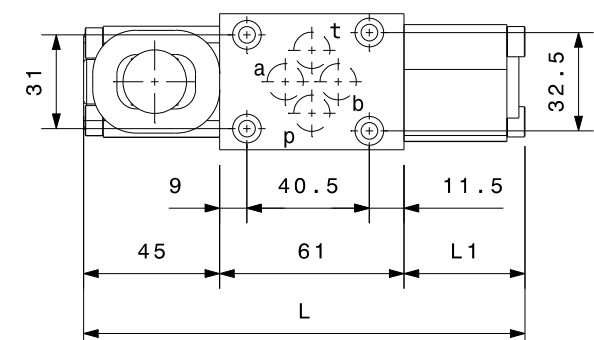
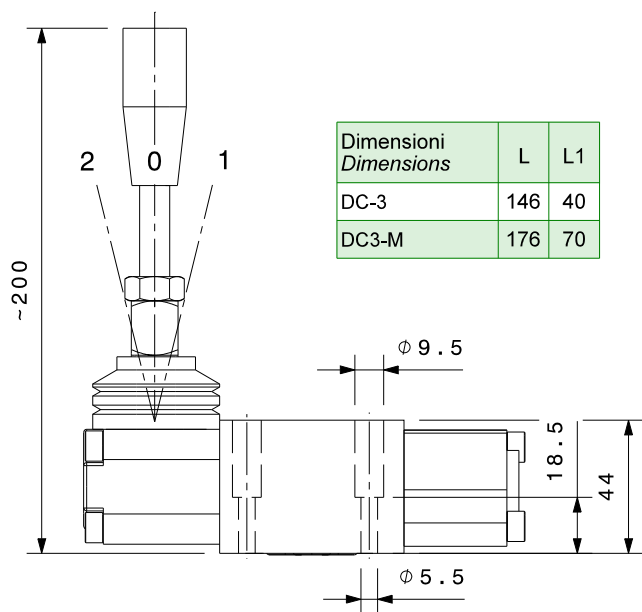
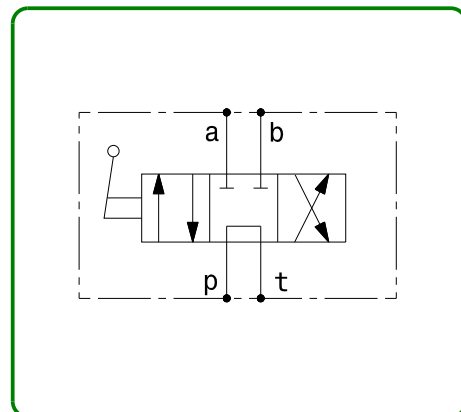
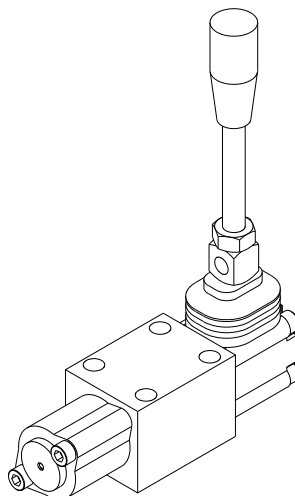
Modello Type	Portata massima Max Flow	Pressione massima Max pressure P,A,B	Pressione massima Max pressure T
DC-3	30 l/min	350 bar	150 bar
DC-3-M*	30 l/min	350 bar	150 bar

con predisposizione microinterruttore

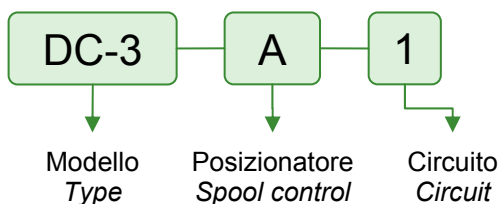
* with microswitch predisposition

Dati e tarature ottenuti usando olio con viscosità 30 cSt a 50°C
 Performances and calibrations are carried out by using hydraulic oil with 30 cSt viscosity at 50°C

Viscosità consigliate Recommended viscosity	10 ± 420 cSt
Temperature di lavoro Working temperature	-20 ± +90 °C
Filtrazione assoluta Absolute filtration	25 µ



Sigla di ordinazione / Ordering code



POSIZIONATORE
 SPOOL CONTROL

CIRCUITO CIRCUIT	standard	A 2 0 1
	su richiesta upon request	
1	8	B 2 0 1
2	9	C 2 0 1
3	10	D 2 0 1
4	11	E 2 0
5	12	F 2 0 1
6	13	H 2 0
7	14	L 2 0 1
		Q 2 1
		R 2 1
		S 2 1

CIRCUITO 1: portata massima 20 l/min
 CIRCUIT 1: maximum flow 20 l/min

I dati non sono impegnativi, **CBF** si riserva di apportare modifiche senza preavviso.
 The specifications are not binding, **CBF** reserves the right to introduce modifications without notice.

Valvola con comando a leva – luce 10 – corpo in ghisa
 Directional valve, lever operated – NG10 – cast iron body

mod. DC-5

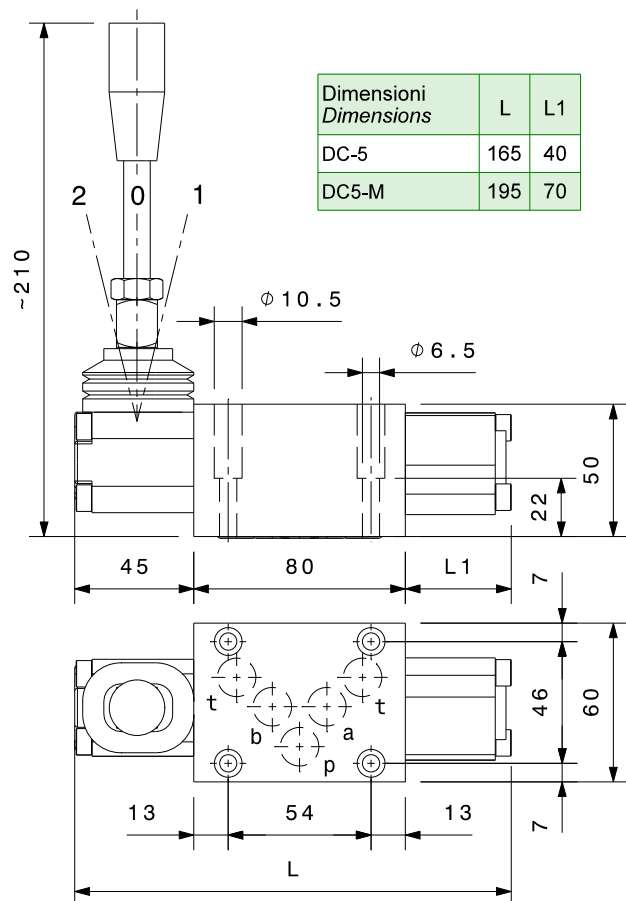
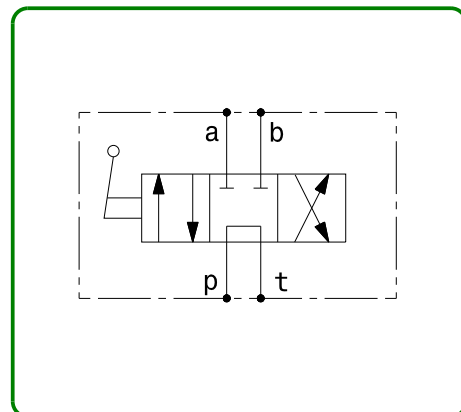
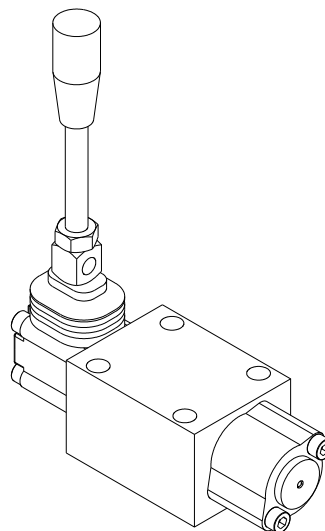
Modello Type	Portata massima Max Flow	Pressione massima Max pressure P,A,B	Pressione massima Max pressure T
DC-5	70 l/min	350 bar	150 bar
DC-5-M*	70 l/min	350 bar	150 bar

con predisposizione microinterruttore

* with microswitch predisposition

Dati e tarature ottenuti usando olio con viscosità 30 cSt a 50°C
 Performances and calibrations are carried out by using hydraulic oil with 30 cSt viscosity at 50°C

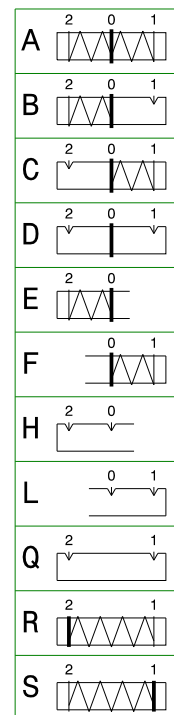
Viscosità consigliate Recommended viscosity	10 ± 420 cSt
Temperature di lavoro Working temperature	-20 ± +90 °C
Filtrazione assoluta Absolute filtration	25 µ



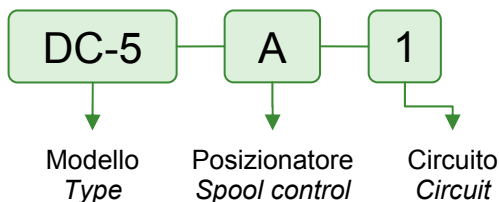
Dimensioni Dimensions	L	L1
DC-5	165	40
DC5-M	195	70

POSIZIONATORE
SPOOL CONTROL

CIRCUITO CIRCUIT	standard
	su richiesta upon request
1	8
2	9
3	10
4	11
5	12
6	13
7	14



Sigla di ordinazione / Ordering code

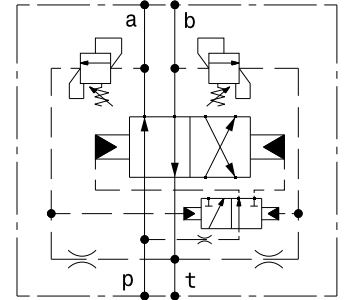
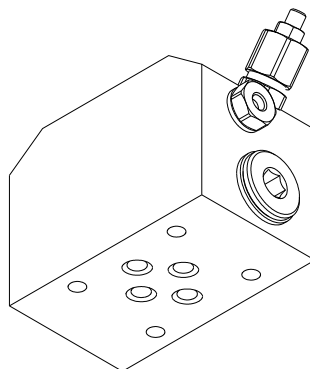
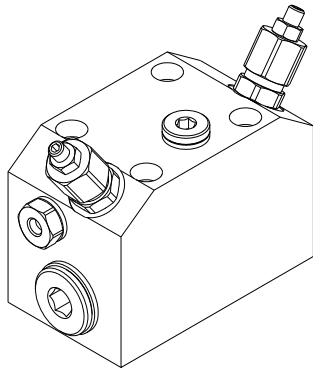


CIRCUITO 1: portata massima 50 l/min
 CIRCUIT 1: maximum flow 50 l/min

I dati non sono impegnativi, **CBF** si riserva di apportare modifiche senza preavviso.
 The specifications are not binding, **CBF** reserves the right to introduce modifications without notice.

Valvola direzionale automatica – luce 6
 Automatic directional valve – NG6

mod. VAD-FC3

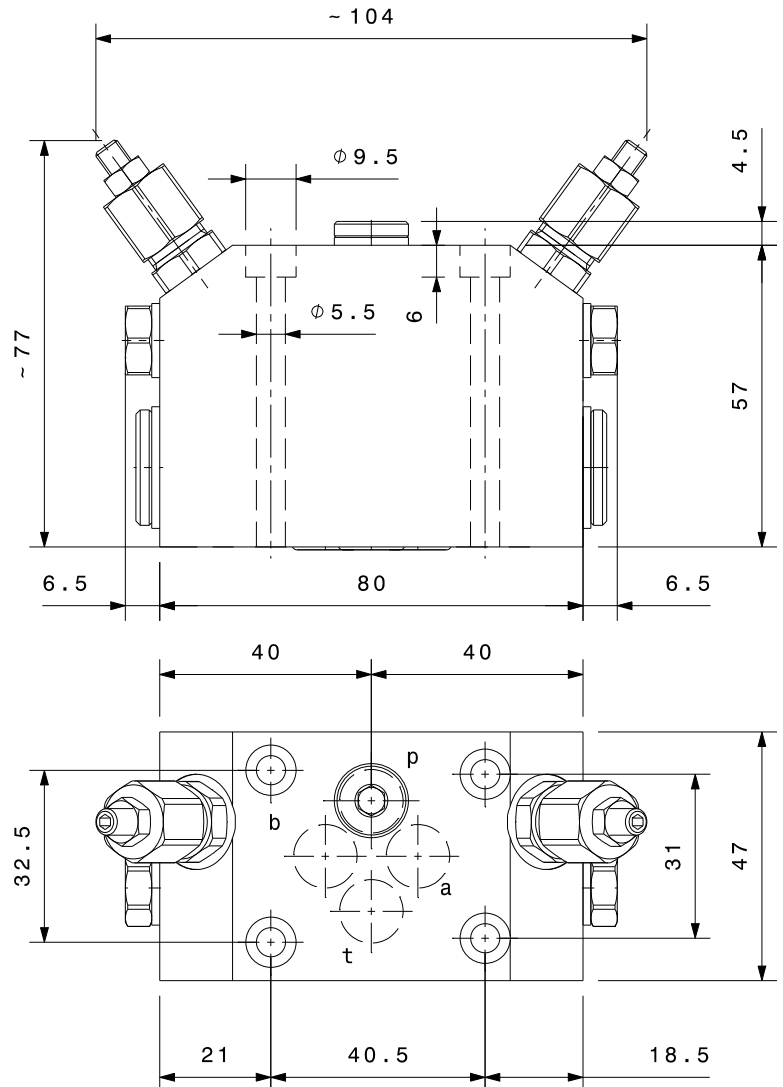


Corpo in ghisa
 Cast iron body

Portata massima Max flow	30 l/min
Pressione massima Max pressure	250 bar

Dati e tarature ottenuti usando olio con viscosità 30 cSt a 50°C Performaces and calibrations are carried out by using hydraulic oil with 30 cSt viscosity at 50°C	
Viscosità consigliate Recommended viscosity	10 ÷ 420 cSt
Temperature di lavoro Working temperature	-20 ÷ +90 °C
Filtrazione assoluta Absolute filtration	25 μ

Taratura standard Standard setting	180 bar
Campo di taratura Adjustment pressure range	40 ÷ 250 bar



Sigla di ordinazione / Ordering code

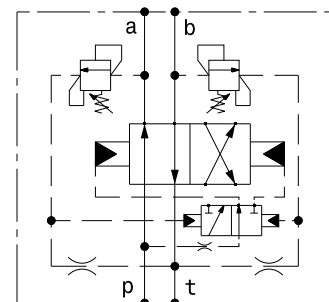
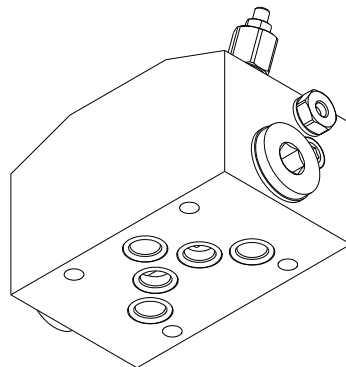
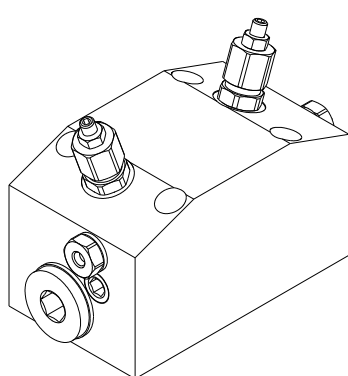
VAD-F-C3

Modello
 Type

I dati non sono impegnativi, **CBF** si riserva di apportare modifiche senza preavviso.
 The specifications are not binding, **CBF** reserves the right to introduce modifications without notice.

Valvola direzionale automatica – luce 10
 Automatic directional valve – NG10

mod. VAD-FC5

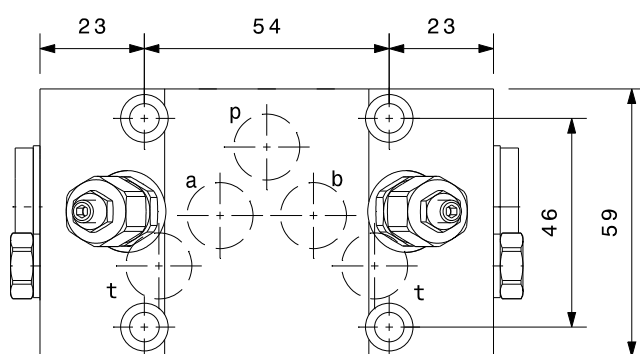
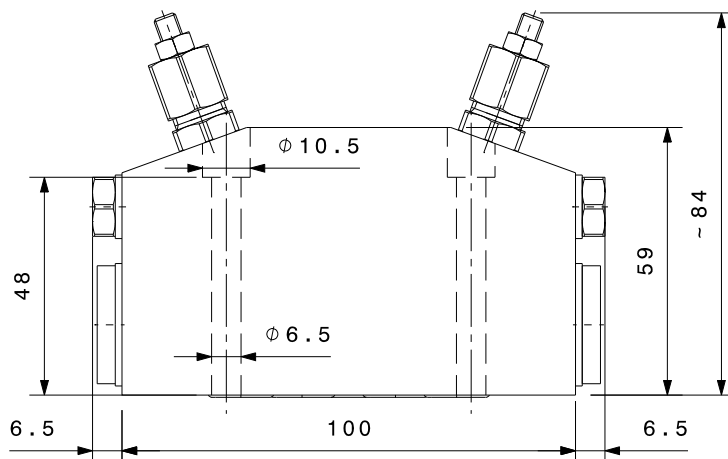


Corpo in ghisa
 Cast iron body

Portata massima Max flow	70 l/min
Pressione massima Max pressure	250 bar

Dati e tarature ottenuti usando olio con viscosità 30 cSt a 50°C Performaces and calibrations are carried out by using hydraulic oil with 30 cSt viscosity at 50°C	
Viscosità consigliate Recommended viscosity	10 ÷ 420 cSt
Temperatura di lavoro Working temperature	-20 ÷ +90 °C
Filtrazione assoluta Absolute filtration	25 μ

Taratura standard Standard setting	180 bar
Campo di taratura Adjustment pressure range	40 ÷ 250 bar



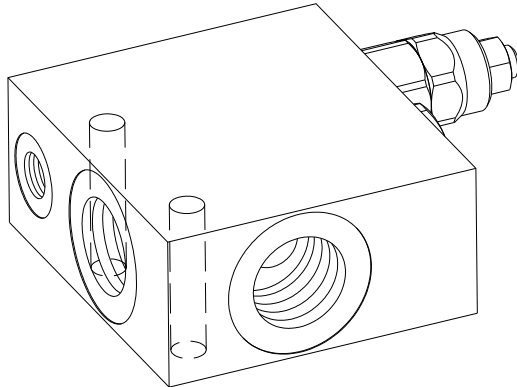
Sigla di ordinazione / Ordering code

VAD-F-C5

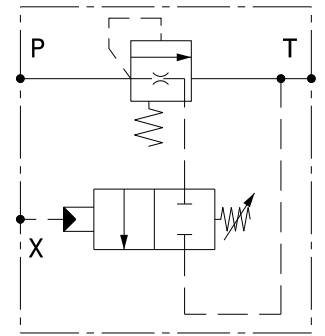
Modello
 Type

I dati non sono impegnativi, **CBF** si riserva di apportare modifiche senza preavviso.
 The specifications are not binding, **CBF** reserves the right to introduce modifications without notice.

Valvola di messa a scarico
Unloading valve
 mod. **VMS-34**



Corpo in alluminio
Aluminium body

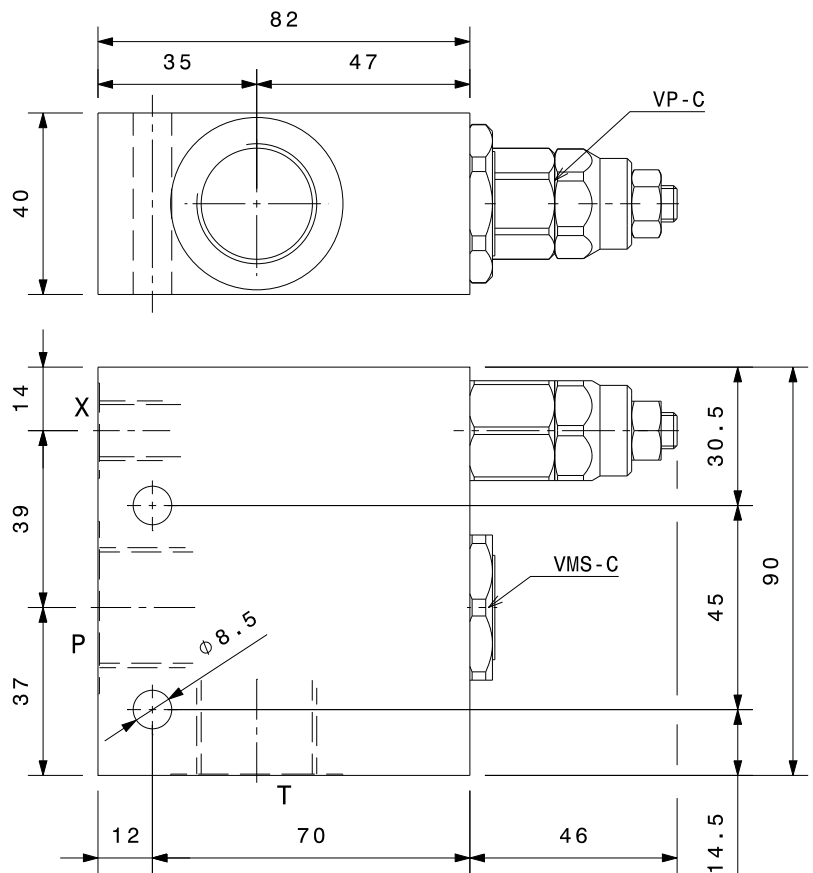


Portata massima <i>Max flow</i>	150 l/min
Pressione massima <i>Max pressure</i>	300 bar

Modello <i>Type</i>	P, T	X
VMS-34	3/4" GAS	1/4" GAS

Taratura standard <i>Standard setting</i>	80 bar (Q=5 l/min)
Campo di taratura <i>Adj. Pressure range</i>	20÷100 bar

Dati e tarature ottenuti usando olio con viscosità 30 cSt a 50°C <i>Performaces and calibrations are carried out by using hydraulic oil with 30 cSt viscosity at 50°C</i>	
Viscosità consigliate <i>Recommended viscosity</i>	10 ÷ 420 cSt
Temperature di lavoro <i>Working temperature</i>	-20 ÷ +90 °C
Filtrazione assoluta <i>Absolute filtration</i>	25 μ



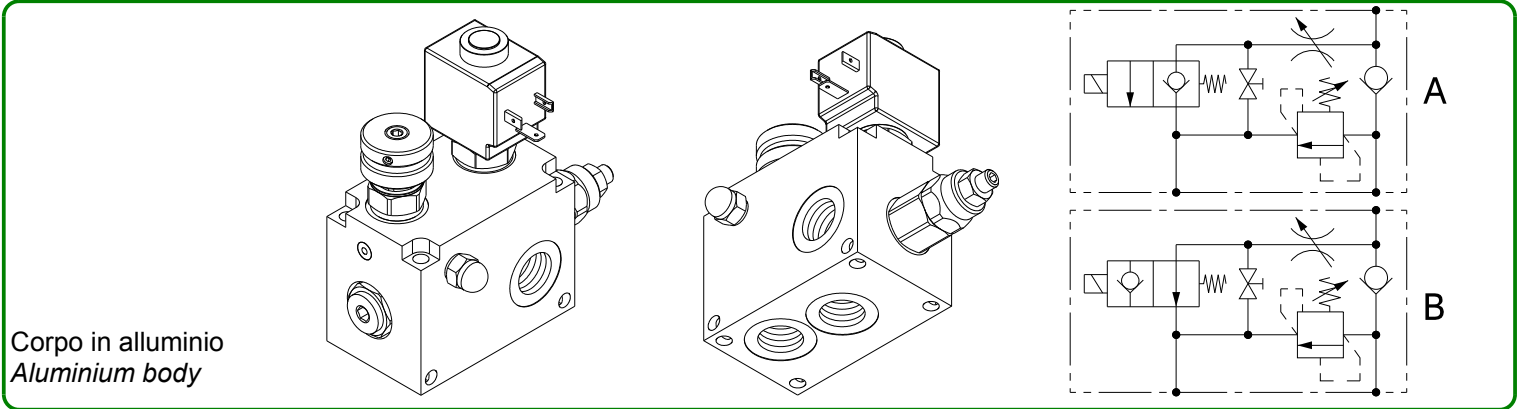
Sigla di ordinazione / Ordering code

VMS-34

Modello
Type

I dati non sono impegnativi, **CBF** si riserva di apportare modifiche senza preavviso.
The specifications are not binding, CBF reserves the right to introduce modifications without notice.

Gruppo integrato con valvola di non ritorno, valvola limitatrice di pressione, strozzatore e valvola elettrica
Integrated unit valve with check valve, relief valve, restrictor and solenoid operated unloading valve
 mod. **EV25-VLP40-VNR40-ST**



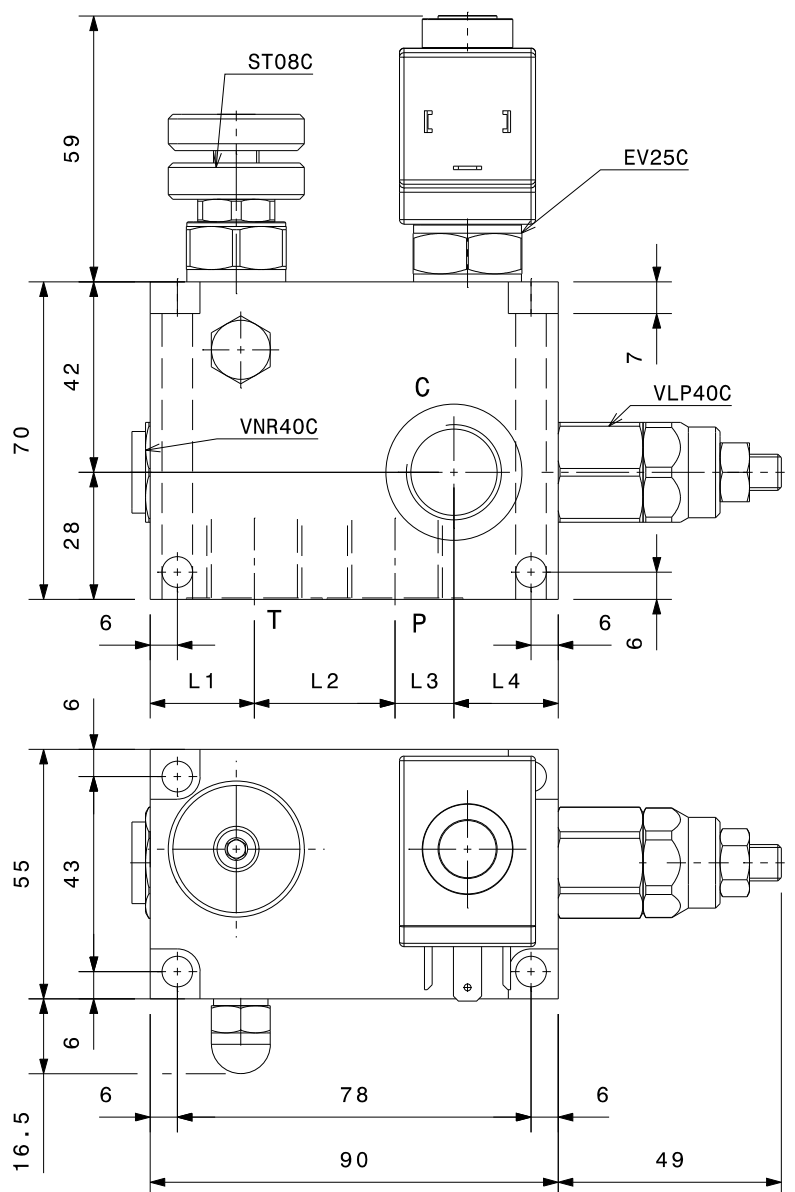
Corpo in alluminio
 Aluminium body

Portata massima <i>Max flow</i>	25 l/min
Pressione massima <i>Max pressure</i>	300 bar
Modello <i>Type</i>	C, P, T
EV25-VLP40-VNR40-ST-38	3/8" GAS
EV25-VLP40-VNR40-ST-12	1/2" GAS

Taratura valvola limitatrice di pressione <i>Pressure relief valve setting</i>	
Taratura standard <i>Standard setting bar (Q=5 l/min)</i>	Campo di taratura <i>Adj. Pressure range bar</i>
180	40÷250

Dati e tarature ottenuti usando olio con viscosità 30 cSt a 50°C <i>Performances and calibrations are carried out by using hydraulic oil with 30 cSt viscosity at 50°C</i>	
Viscosità consigliate <i>Recommended viscosity</i>	10 ÷ 420 cSt
Temperature di lavoro <i>Working temperature</i>	-20 ÷ +90 °C
Filtrazione assoluta <i>Absolute filtration</i>	25 µ

Bobina: ordinare separatamente
Coil: sold separately



Sigla di ordinazione / Ordering code

EV25-VLP40-VNR40-ST-38 **A**

Modello
 Type

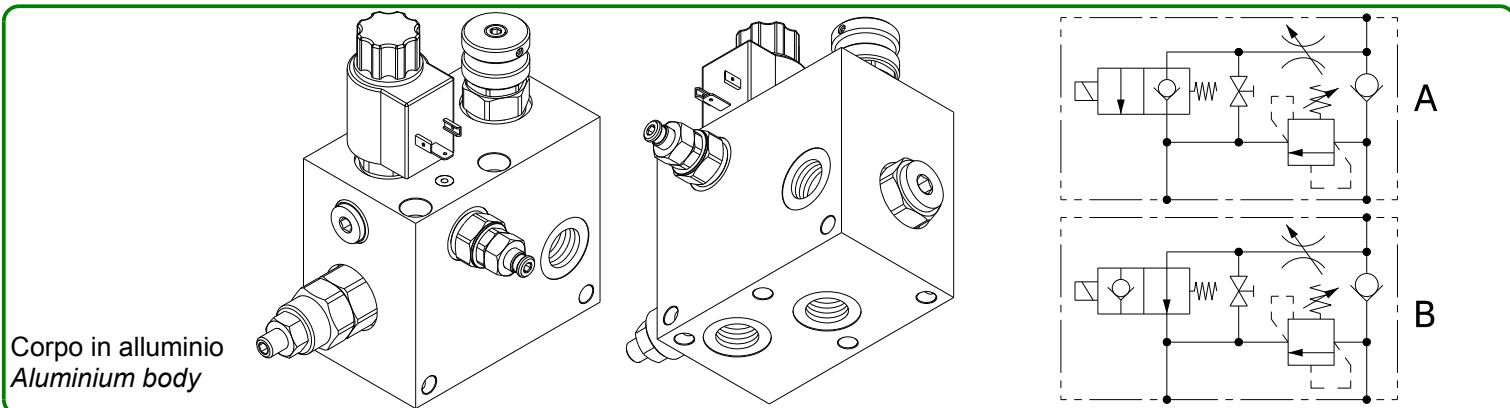
Circuito
 Circuit
A, B

Dimensioni <i>Dimensions</i>	L1	L2	L3	L4
EV25-VLP40-VNR40-ST-38	20	34	17	19
EV25-VLP40-VNR40-ST-12	23	31	13	23

I dati non sono impegnativi, **CBF** si riserva di apportare modifiche senza preavviso.
The specifications are not binding, CBF reserves the right to introduce modifications without notice.

Gruppo integrato con valvola di non ritorno, valvola limitatrice di pressione, strozzatore e valvola elettrica
Integrated unit valve with check valve, relief valve, restrictor and solenoid operated unloading valve

mod. EV70-VLP80-VNR80-ST



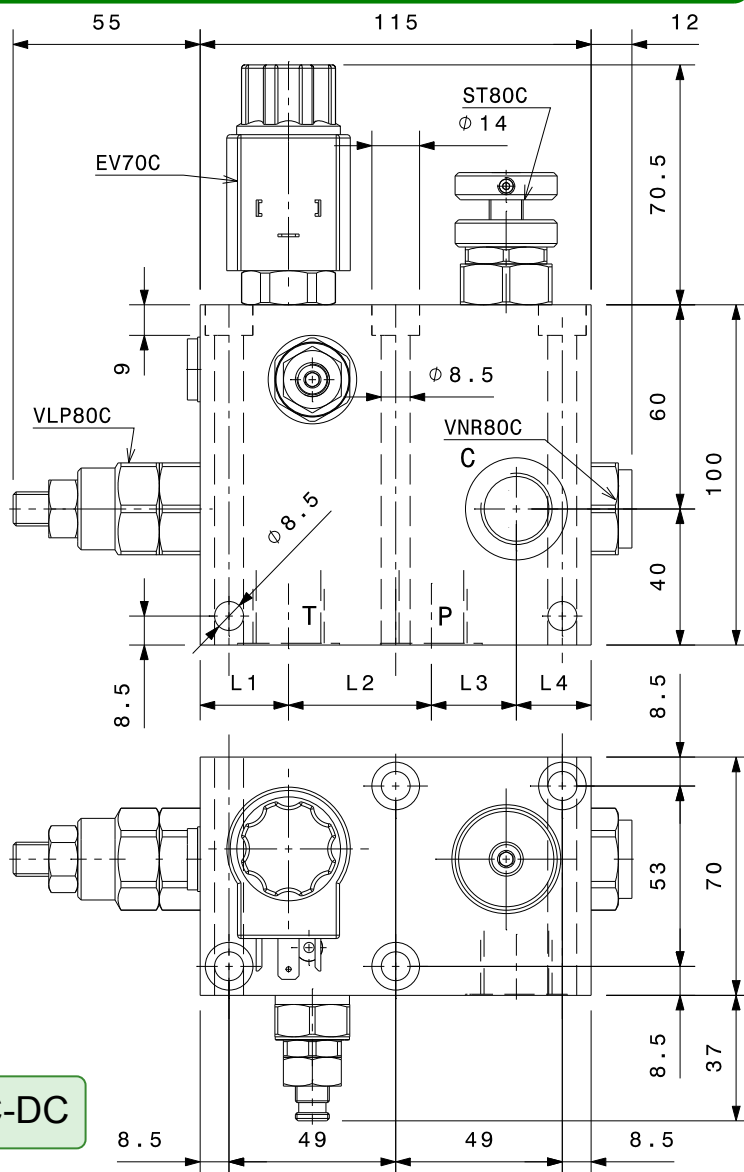
Portata massima <i>Max flow</i>	70 l/min
Pressione massima <i>Max pressure</i>	250 bar

Modello <i>Type</i>	C, P, T
EV70-VLP80-VNR80-ST-12	1/2" GAS
EV70-VLP80-VNR80-ST-34	3/4" GAS

Taratura valvola limitatrice di pressione <i>Pressure relief valve setting</i>	
Taratura standard <i>Standard setting</i> bar (Q=5 l/min)	Campo di taratura <i>Adj. Pressure range</i> bar
180	40÷250

Tensione di alimentazione disponibili <i>Available voltage</i>
12 V CC-DC
24 V CC-DC
24 V/50Hz CA-AC
110 V/50Hz CA-AC
230 V/50Hz CA-AC

Dati e tarature ottenuti usando olio con viscosità 30 cSt a 50°C <i>Performances and calibrations are carried out by using hydraulic oil with 30 cSt viscosity at 50°C</i>	
Viscosità consigliate <i>Recommended viscosity</i>	10 ÷ 420 cSt
Temperature di lavoro <i>Working temperature</i>	-20 ÷ +90 °C
Filtrazione assoluta <i>Absolute filtration</i>	25 µ



Sigla di ordinazione / Ordering code

EV70-VLP80-VNR80-ST-12 **A** **12 V CC-DC**

Modello
Type

Circuito
Circuit
A, B

Tension Voltage
12V CC-DC , 24V CC-DC
24V/50Hz CA-AC , 110V/50Hz CA-AC
230V/50Hz CA-AC

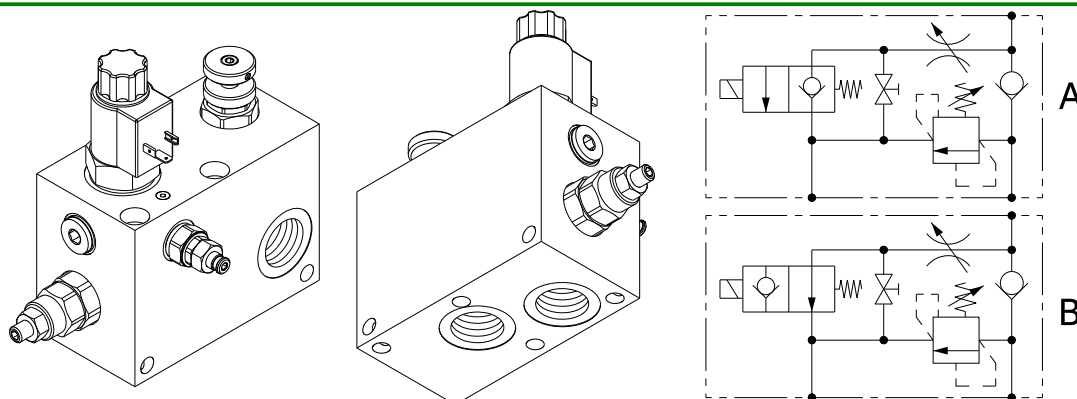
Dimensioni <i>Dimensions</i>	L1	L2	L3	L4
EV70-VLP80-VNR80-ST-12	26	42	25	22
EV70-VLP80-VNR80-ST-34	29	42	18	26

I dati non sono impegnativi, **CBF** si riserva di apportare modifiche senza preavviso.
The specifications are not binding, CBF reserves the right to introduce modifications without notice.

Gruppo integrato con valvola di non ritorno, valvola limitatrice di pressione, strozzatore e valvola elettrica
Integrated unit valve with check valve, relief valve, restrictor and solenoid operated unloading valve

mod. EV150-VLP130-VNR130-ST

Corpo in alluminio
 Aluminium body



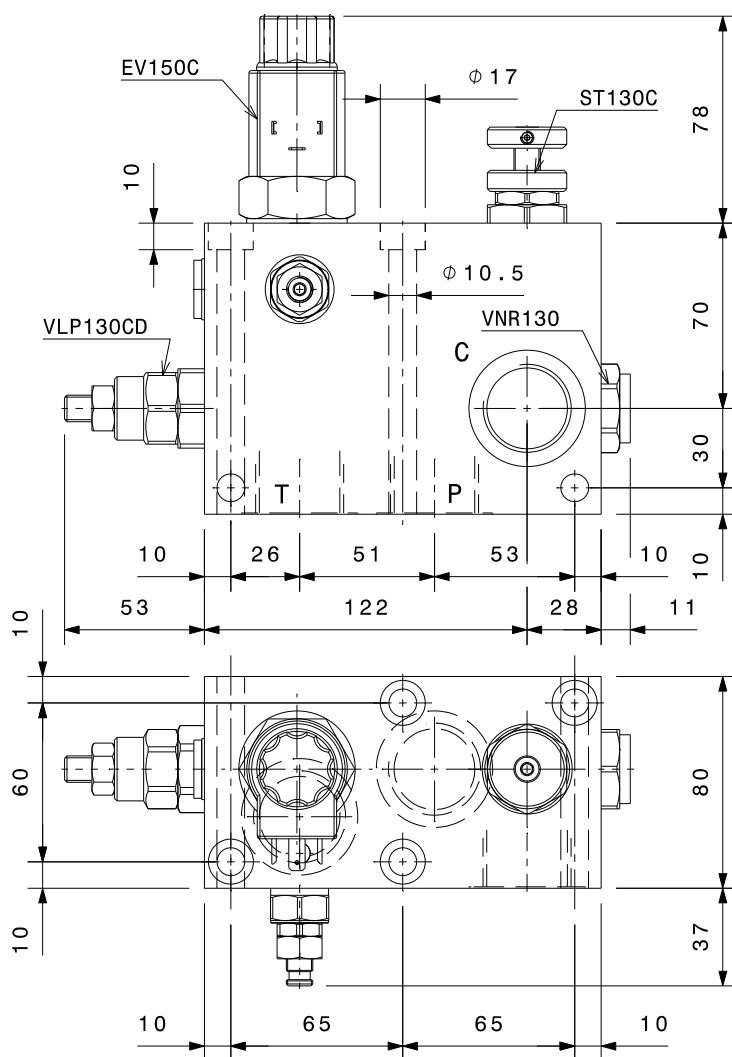
Portata massima <i>Max flow</i>	130 l/min
Pressione massima <i>Max pressure</i>	250 bar

Modello <i>Type</i>	C, P, T
EV150-VLP130-VNR130-ST-10	1" GAS

Taratura valvola limitatrice di pressione <i>Pressure relief valve setting</i>	
Taratura standard <i>Standard setting</i> bar (Q=5 l/min)	Campo di taratura <i>Adj. Pressure range</i> bar
180	40÷250

Tensione di alimentazione disponibili <i>Available voltage</i>	
12 V CC-DC	
24 V CC-DC	
24 V/50Hz CA-AC	
110 V/50Hz CA-AC	
230 V/50Hz CA-AC	

Dati e tarature ottenuti usando olio con viscosità 30 cSt a 50°C <i>Performances and calibrations are carried out by using hydraulic oil with 30 cSt viscosity at 50°C</i>	
Viscosità consigliate <i>Recommended viscosity</i>	10 ÷ 420 cSt
Temperature di lavoro <i>Working temperature</i>	-20 ÷ +90 °C
Filtrazione assoluta <i>Absolute filtration</i>	25 µ



Sigla di ordinazione / Ordering code

EV150-VLP130-VNR130-ST-10	A	12 V CC-DC
Modello <i>Type</i>	Circuito <i>Circuit</i> A, B	Tension Voltage 12V CC-DC , 24V CC-DC 24V/50Hz CA-AC , 110V/50Hz CA-AC 230V/50Hz CA-AC

I dati non sono impegnativi, **CBF** si riserva di apportare modifiche senza preavviso.
The specifications are not binding, CBF reserves the right to introduce modifications without notice.