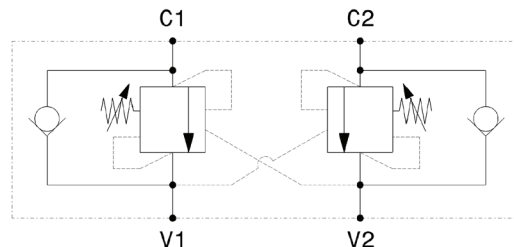
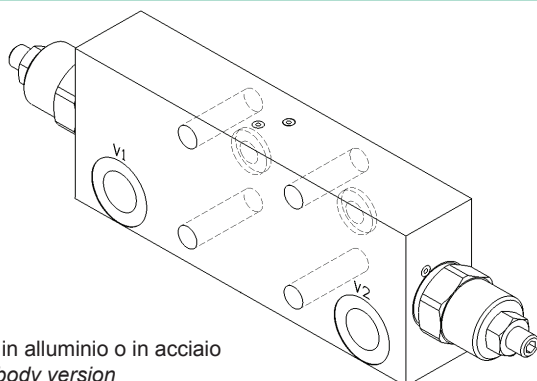


Valvola OVERCENTER doppio effetto flangiabile  
 Flangeable, double effect COUNTERBALANCE valve  
 mod. OVC-DE-F40



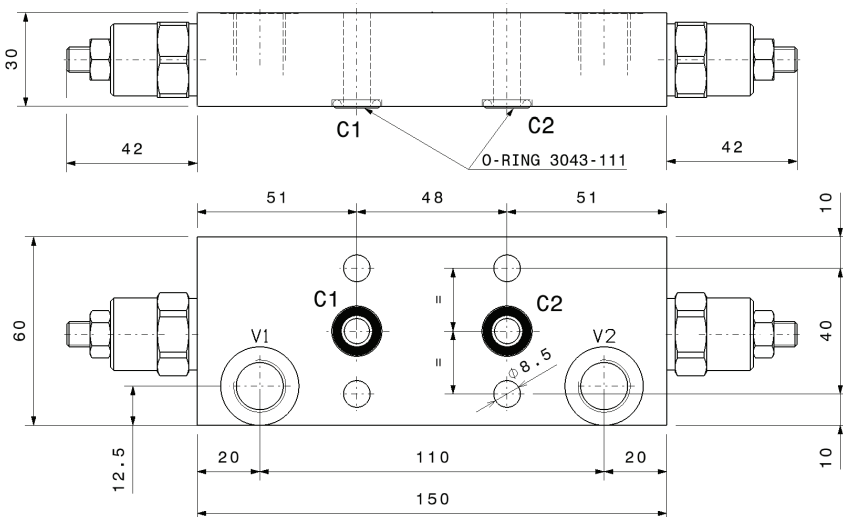
Versione con corpo in alluminio o in acciaio  
 Aluminium or steel body version

Pressione massima Max pressure	350 bar 5000 psi
Rapporto di pilotaggio standard Standard pilot ratio	4,25:1
Rapporto di pilotaggio a richiesta Pilot ratio upon request	3:1 8:1 10:1

Dati e tarature ottenuti usando olio con viscosità 30 cSt a 50°C  
 Performances and calibrations are carried out by using hydraulic oil with 30 cSt viscosity at 50°C

Viscosità consigliate Recommended viscosity	10 ÷ 420 cSt
Temperature di lavoro Working temperature	-20 ÷ +90 °C
Filtrazione assoluta Absolute filtration	25 µ

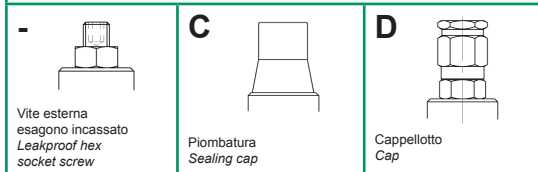
Modello Type	V1, V2	Portata max Max. flow
OVC-DE-F40-38	3/8" GAS	40 l/min 10.5 gpm



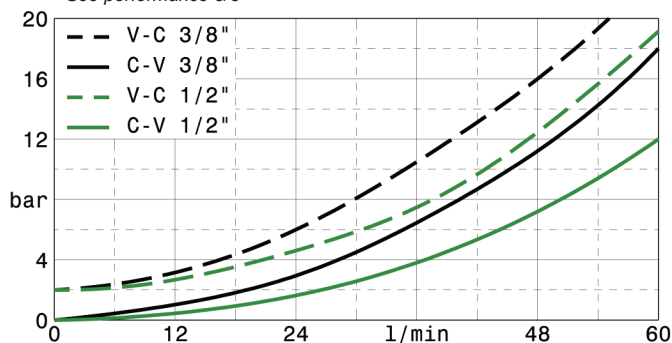
**Taratura Setting**  
 La valvola deve essere tarata almeno 1.3 volte la massima pressione indotta dal carico  
 The valve must be set at least 1.3 times maximum load induced pressure

Codice Code	Taratura standard Standard setting (Q=5 l/min)	Campo di taratura Adj. Pressure range	Colore molla Spring color
01	100 bar 1450 psi	20÷200 bar 290÷2900 psi	Bianco White
02	280 bar 4000 psi	50÷350 bar 725÷5000 psi	Nero Black

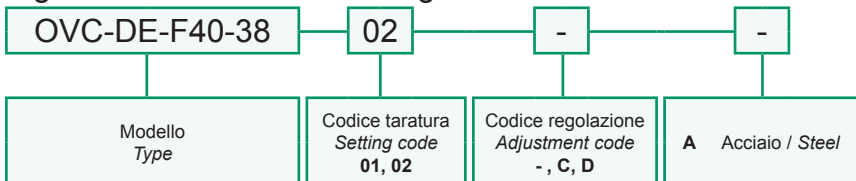
Regolazioni - Adjustments



Vedi curva 3/8"  
 See performance 3/8"



Sigla di ordinazione / Ordering code



I dati non sono impegnativi, CBF si riserva di apportare modifiche senza preavviso.  
 The specifications are not binding, CBF reserves the right to introduce modifications without notice.