

Valvole elettriche

Solenoid valves

INDICE

INDEX

	Pagina
	<i>Page</i>
Informazioni generali <i>General informations</i>	2
Indice per tipo di valvola <i>Index by valve type</i>	3
Indice alfabetico <i>Alphabetical index</i>	6

INFORMAZIONI GENERALI GENERAL INFORMATION

Ordinazioni

Gli ordini devono essere inviati alla:

CBF S.r.l.

Via Caboto, 1

36075 Montecchio Maggiore (VI)

Tel. 0444 499141-3

Fax 0444 499145

Per posta o telefax. Si prega di evitare, ove possibile, di effettuare ordini per telefono dato che questi dovranno essere in ogni caso confermati per lettera o fax.

Gli ordini devono chiaramente indicare:

- Esatta ragione sociale o indirizzo completo del richiedente.
- Numero d'ordine.
- Data d'ordine.
- Numero d'offerta **CBF** (qualora esista).
- Denominazione valvola.
- Data consegna richiesta.
- Destinazione merce.
- Vettore.

Garanzia

• La **CBF S.r.l.** garantisce che i suoi prodotti sono esenti da difetti di materiali o di costruzione per un periodo di 12 mesi a partire dalla data di spedizione dai propri magazzini in Montecchio Maggiore (VI) - Italia.

• La garanzia è esclusivamente limitata alla riparazione o sostituzione, a giudizio della **CBF S.r.l.**, d'ogni parte o parti difettose in materiale o costruzione, previo esame dei pezzi che devono essere ritornati alla **CBF**, franco destino, corredati di descrizione dettagliata del malfunzionamento.

• **CBF** declina ogni responsabilità ed esclude l'applicazione della garanzia per quei prodotti che, a proprio insindacabile giudizio, siano stati contaminati, impiegati erroneamente o manomessi in circostanze al di fuori del proprio controllo o senza autorizzazione. La garanzia decade qualora siano apportate modifiche a circuiti o impianti tali da influenzare negativamente il funzionamento del prodotto **CBF**.

• In nessun caso una rivalsa in garanzia potrà comportare revoche contrattuali, sospensioni anche parziali di pagamenti, compensi per danni o rimborsi spese, ivi compresa la spesa di manodopera per la sostituzione del pezzo.

• Questa garanzia riconosciuta dalla **CBF S.r.l.** attraverso la propria organizzazione assistenziale esclude e sostituisce ogni altra garanzia di qualsiasi genere.

• **CBF S.r.l.** non è responsabile per danni diretti o indiretti, ivi comprese eventuali perdite economiche conseguenti a fermo macchina, o ritardate consegne di qualsiasi genere.

Responsabilità d'uso.

Tutti i prodotti **CBF** sono sottoposti a rigorosi collaudi funzionali, conformemente alle caratteristiche riportate sulla documentazione tecnica **CBF**.

Dal momento che le reali condizioni di funzionamento delle apparecchiature del Compratore non sono riproducibili integralmente nei laboratori della **CBF**, la responsabilità della scelta e l'idoneità dei prodotti sono a carico del Compratore stesso.

Giurisdizione

In caso di contestazione in cui la **CBF S.r.l.** sia convenuta è esclusivamente competente il Foro di Vicenza. Le tratte, le accettazioni di regolamenti, le spedizioni senza o contrassegno, le esazioni per mezzo d'incaricati, non costituiscono deroga a questa clausola anche nel caso in cui la **CBF S.r.l.** fosse ricercata per connessione o continenza di causa.

Quando la **CBF S.r.l.** sia attrice potrà ricorrere sia al Foro di Vicenza, sia a quello di residenza del convenuto.

Order entry procedure

Orders are received by:

CBF S.r.l.

Via Caboto, 1

36075 Montecchio Maggiore (VI)

Tel. ++39-0444-499141/3

Fax ++39-0444-499145

By mail or telefax. When possible, please avoid sending orders by telephone since you must later confirm them by letter.

Orders must clearly show:

- The corporate name and the full address of the applicant.
- Order number.
- Order date.
- **CBF's** offer number (when existing).
- Valve denomination.
- Required delivery date.
- Goods destination.
- Carrier.

Warranty

• **CBF S.r.l.** warrants that its products are free from defects in material and workmanship for a period of 12 months from the date of shipment from the factory in Montecchio Maggiore (VI) - Italy.

• The warranty is strictly limited to the repair or replacement (at **CBF S.r.l.** option) of any part or parts defective in material or workmanship, subject to **CBF's** examination of the part which must be returned to **CBF S.r.l.**, carriage pre-paid by the Customer, with a detailed description of the malfunction.

• **CBF S.r.l.** shall not be responsible for circumstances beyond its control and this warranty shall not apply to products which, in the sole judgement of **CBF** have been subjected to contamination, tampering, negligent handling, misapplication or other misuse.

Changes in circuit or changes in other components which may adversely affect the products of **CBF S.r.l.** void this warranty.

• In none of the cases quoted in the above paragraphs can the customer claim the cancellation of the contract compensation for damages or reimbursement of any expenses as, for example, labor required to replace the defective parts.

• This warranty recognized by **CBF S.r.l.** through its service organization is expressly in lieu of and excludes and supersedes any warranty of merchantability or fitness.

• **CBF S.r.l.** makes no other warranties, expressed or implied, and is not responsible for any consequential damages resulting from use by any buyer or user, its liability being limited to the value of product sold or to the obligation to replace a defective part. In no event shall **CBF S.r.l.** be liable for loss of anticipated profits, consequential damages, or loss of any equipment, installation, system operation or service into which the products of **CBF S.r.l.** may be fitted. **CBF S.r.l.** shall not be liable for any default, claimed breach of warranty, failure to deliver or otherwise, except as herein specifically indicated.

Responsibility for use.

All **CBF** products are checked and tested, in accordance with the specifications indicated in the relevant technical documents.

Since the actual installation and performance of the Customer's equipment cannot be exactly reproduced in the **CBF** testing laboratories, the assurance of suitability of all **CBF's** products in the Customer application is the responsibility of the Customer himself.

Jurisdiction

In case of a dispute where **CBF S.r.l.** is summoned before court, the Court in Law in Vicenza (Italy) is exclusively competent: drafts, acceptance of settlements, dispatches without or with C.O.D. do not constitute a derogation from this clause of jurisdiction even in case **CBF S.r.l.** should be pursued for concession or contenance of cause.

When **CBF S.r.l.** is the plaintiff, it will be able to recur both to Court of Law in Vicenza and to that where the other party resides.

INDICE PER TIPO DI VALVOLA
INDEX BY VALVE TYPE

		Q	P	Pagina
		[l/min]	[bar]	Page
Elettrovalvola 2 vie a cartuccia 2 ways, solenoid valve – cartridge type				
	EV0820-C	40	350	7
	EV1020-C	70	350	8
	EV1620-C	150	300	9
	EV2020-C	200	300	10
	EV0822-C	40	350	7
	EV1022-C	70	350	8
	EV1622-C	150	300	9
	EV2022-C	200	300	10
	EV0821-C	40	350	7
	EV1021-C	70	350	8
	EV1621-C	150	300	9
	EV2021-C	200	300	10
	EV0823-C	40	350	7
	EV1023-C	70	350	8
	EV1623-C	150	300	9
	EV2023-C	200	300	10
	EV0820M-C	40	350	7
	EV1020M-C	70	350	8
	EV1620M-C	150	300	9
	EV2020M-C	200	300	10
	EV0822M-C	40	350	7
	EV1022M-C	70	350	8
	EV1622M-C	150	300	9
	EV2022M-C	200	300	10
	EV0821M-C	40	350	7
	EV1021M-C	70	350	8
	EV1621M-C	150	300	9
	EV2021M-C	200	300	10
	EV0823M-C	40	350	7
	EV1023M-C	70	350	8
	EV1623M-C	150	300	9
	EV2023M-C	200	300	10
	EV40DT-C-A	40	350	11
	EV40DT-CM-C-A	40	350	11

INDICE PER TIPO DI VALVOLA
INDEX BY VALVE TYPE

		Q	P	Pagina
		[l/min]	[bar]	Page
Elettrovalvola 2 vie 2 ways, solenoid valve				
	EV0820-14	20	350	12
	EV0820-38	30	350	12
	EV0820-12	40	350	12
	EV1020-12	70	350	13
	EV1020-34	70	350	13
	EV1620-34	120	350	14
	EV1620-10	150	350	14
	EV0822-14	20	350	12
	EV0822-38	30	350	12
	EV0822-12	40	350	12
	EV1022-12	70	350	13
	EV1022-34	70	350	13
	EV1622-34	120	350	14
	EV1622-10	150	350	14
	EV0821-14	20	350	12
	EV0821-38	30	350	12
	EV0821-12	40	350	12
	EV1021-12	70	350	13
	EV1021-34	70	350	13
	EV1621-34	120	350	14
	EV1621-10	150	350	14
	EV0823-14	20	350	12
	EV0823-38	30	350	12
	EV0823-12	40	350	12
	EV1023-12	70	350	13
	EV1023-34	70	350	13
	EV1623-34	120	350	14
	EV1623-10	150	350	14
	EV0820M-14	20	350	12
	EV0820M-38	30	350	12
	EV0820M-12	40	350	12
	EV1020M-12	70	350	13
	EV1020M-34	70	350	13
	EV1620M-34	120	350	14
	EV1620M-10	150	350	14
	EV0822M-14	20	350	12
	EV0822M-38	30	350	12
	EV0822M-12	40	350	12
	EV1022M-12	70	350	13
	EV1022M-34	70	350	13
	EV1622M-34	120	350	14
	EV1622M-10	150	350	14
	EV0821M-14	20	350	12
	EV0821M-38	30	350	12
	EV0821M-12	40	350	12
	EV1021M-12	70	350	13
	EV1021M-34	70	350	13
	EV1621M-34	120	350	14
	EV1621M-10	150	350	14
	EV0823M-14	20	350	12
	EV0823M-38	30	350	12
	EV0823M-12	40	350	12
	EV1023M-12	70	350	13
	EV1023M-34	70	350	13
	EV1623M-34	120	350	14
	EV1623M-10	150	350	14

INDICE PER TIPO DI VALVOLA
INDEX BY VALVE TYPE

		Q	P	Pagina
		[l/min]	[bar]	Page
	EV4038-DT-A	40	350	15
	EV4038-DT-CM-A	40	350	15
	EV0820-14-VE	20	350	16
	EV0820-38-VE	30	350	16
	EV0820-12-VE	40	350	16
	EV1020-12-VE	70	350	17
	EV1020-34-VE	70	350	17
	EV1620-34-VE	120	350	18
	EV1620-10-VE	150	350	18
	EV0822-14-VE	20	350	16
	EV0822-38-VE	30	350	16
	EV0822-12-VE	40	350	16
	EV1022-12-VE	70	350	17
	EV1022-34-VE	70	350	17
	EV1622-34-VE	120	350	18
	EV1622-10-VE	150	350	18
	EV0821-14-VE	20	350	16
	EV0821-38-VE	30	350	16
	EV0821-12-VE	40	350	16
	EV1021-12-VE	70	350	17
	EV1021-34-VE	70	350	17
	EV1621-34-VE	120	350	18
	EV1621-10-VE	150	350	18
	EV0823-14-VE	20	350	16
	EV0823-38-VE	30	350	16
	EV0823-12-VE	40	350	16
	EV1023-12-VE	70	350	17
	EV1023-34-VE	70	350	17
	EV1623-34-VE	120	350	18
	EV1623-10-VE	150	350	18
Elettrovalvola 3 e 4 vie 3 and 4 ways, solenoid valve				
	EV-3-14	17	350	19
	EV-3-38	17	350	19
	EV-3-12	17	350	19
	EV-4-14	17	350	20
	EV-4-38	17	350	20
	EV-4-12	17	350	20
Elettrovalvola 2 vie con limitatrice di pressione 2 ways, solenoid valve with relief valve				
	EV40-A-VLP40-38	40	300	21
	EV40-A-VLP40-12	40	300	21
	EV70-A-VLP80-34	70	300	22
	EV40-B-VLP40-38	40	300	21
	EV40-B-VLP40-12	40	300	21
	EV70-B-VLP80-34	70	300	22

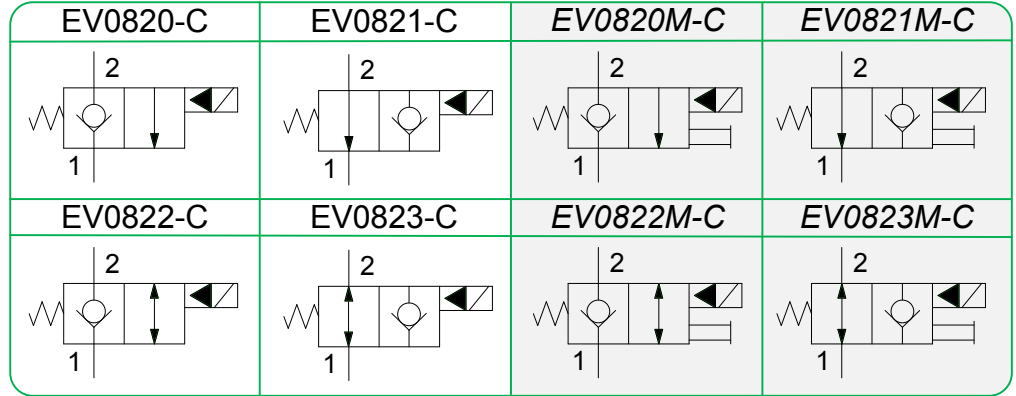
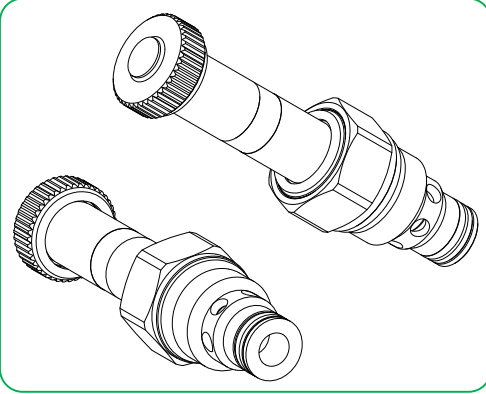
INDICE ALFABETICO ALPHABETICAL INDEX

Modello	Pagina
Type	Page
EV0820-12	12
EV0820-12-VE	16
EV0820-14	12
EV0820-14-VE	16
EV0820-38	12
EV0820-38-VE	16
EV0820-C	7
EV0820M-12	12
EV0820M-14	12
EV0820M-38	12
EV0820M-C	7
EV0821-12	12
EV0821-12-VE	16
EV0821-14	12
EV0821-14-VE	16
EV0821-38	12
EV0821-38-VE	16
EV0821-C	7
EV0821M-12	12
EV0821M-14	12
EV0821M-38	12
EV0821M-C	7
EV0822-12	12
EV0822-12-VE	16
EV0822-14	12
EV0822-14-VE	16
EV0822-38	12
EV0822-38-VE	16
EV0822-C	7
EV0822M-12	12
EV0822M-14	12
EV0822M-38	12
EV0822M-C	7
EV0823-12	12
EV0823-12-VE	16
EV0823-14	12
EV0823-14-VE	16
EV0823-38	12
EV0823-38-VE	16
EV0823-C	7
EV0823M-12	12
EV0823M-14	12
EV0823M-38	12
EV0823M-C	7

Modello	Pagina
Type	Page
EV1020-12	13
EV1020-12-VE	17
EV1020-34	13
EV1020-34-VE	17
EV1020-C	8
EV1020M-12	13
EV1020M-34	13
EV1020M-C	8
EV1021-12	13
EV1021-12-VE	17
EV1021-34	13
EV1021-34-VE	17
EV1021-C	8
EV1021M-12	13
EV1021M-34	13
EV1021M-C	8
EV1022-12	13
EV1022-12-VE	17
EV1022-34	13
EV1022-34-VE	17
EV1022-C	8
EV1022M-12	13
EV1022M-34	13
EV1022M-C	8
EV1023-12	13
EV1023-12-VE	17
EV1023-34	13
EV1023-34-VE	17
EV1023-C	8
EV1023M-12	13
EV1023M-34	13
EV1023M-C	8
EV1620-10	14
EV1620-10-VE	18
EV1620-34	14
EV1620-34-VE	18
EV1620-C	9
EV1620M-10	14
EV1620M-34	14
EV1620M-C	9
EV1621-10	14
EV1621-10-VE	18
EV1621-34	14
EV1621-34-VE	18

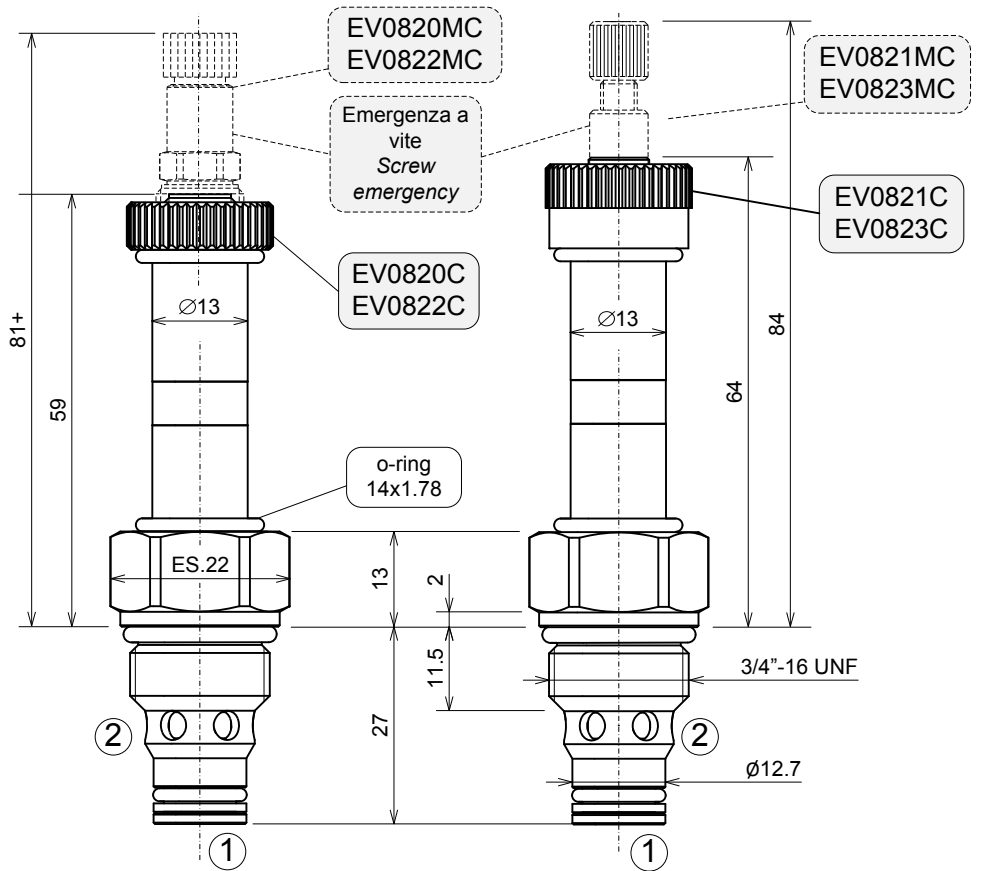
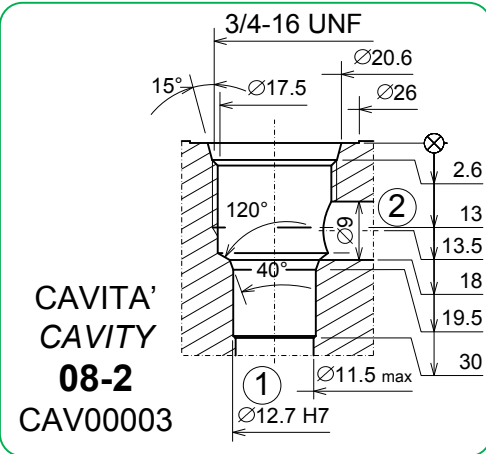
Modello	Pagina
Type	Page
EV1621-C	9
EV1621M-10	14
EV1621M-34	14
EV1621M-C	9
EV1622-10	14
EV1622-10-VE	18
EV1622-34	14
EV1622-34-VE	18
EV1622-C	9
EV1622M-10	14
EV1622M-34	14
EV1622M-C	9
EV1623-10	14
EV1623-10-VE	18
EV1623-34	14
EV1623-34-VE	18
EV1623-C	9
EV1623M-10	14
EV1623M-34	14
EV1623M-C	9
EV2020-C	10
EV2020M-C	10
EV2021-C	10
EV2021M-C	10
EV2022-C	10
EV2022M-C	10
EV2023-C	10
EV2023M-C	10
EV-3-12	19
EV-3-14	19
EV-3-38	19
EV4038-DT-A	15
EV4038-DT-CM-A	15
EV40-A-VLP40-12	21
EV40-A-VLP40-38	21
EV40-B-VLP40-12	21
EV40-B-VLP40-38	21
EV40DT-C-A	11
EV40DT-CM-C-A	11
EV-4-12	20
EV-4-14	20
EV-4-38	20
EV70-A-VLP80-34	22
EV70-B-VLP80-34	22

Valvola elettrica direzionale 2/2 a cartuccia
2/2, solenoid directional valve, cartridge type
mod. **EV-08-2X-C**



Portata massima Maximum flow	40 l/min 10.6 gpm
Pressione massima Maximum pressure	350 bar 5000 psi
Coppia di serraggio Installation torque	27 ÷ 30 Nm 20 ÷ 23 lbf ft

Dati e tarature ottenuti usando olio a 30 cSt a 50°C. Viscosità raccomandate 10 ÷ 420 cSt. Temperature di lavoro -20÷+90 °C. Filtrazione assoluta 25 µ.
Performances and calibrations are carried out by using hydraulic oil with 30 cSt viscosity at 50°C (122 F). Recommended viscosity 10 ÷ 420 cSt, working temperature -20÷+90 °C (-4 F÷194 F). Absolute filtration 25 µ.

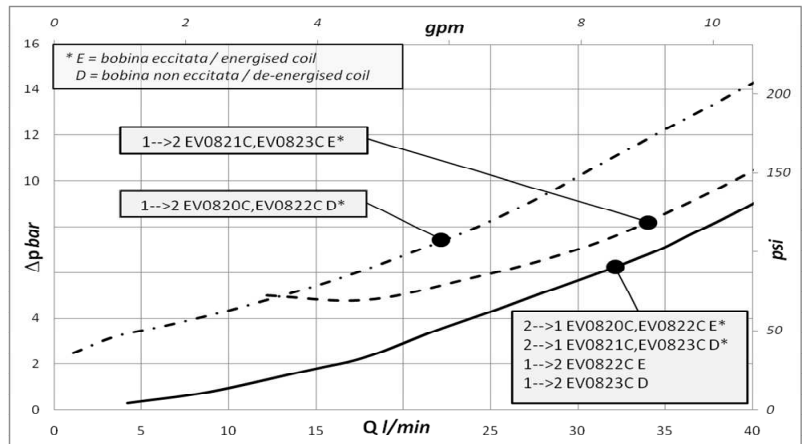


Sigla di ordinazione – Ordering code

EV0820 C *

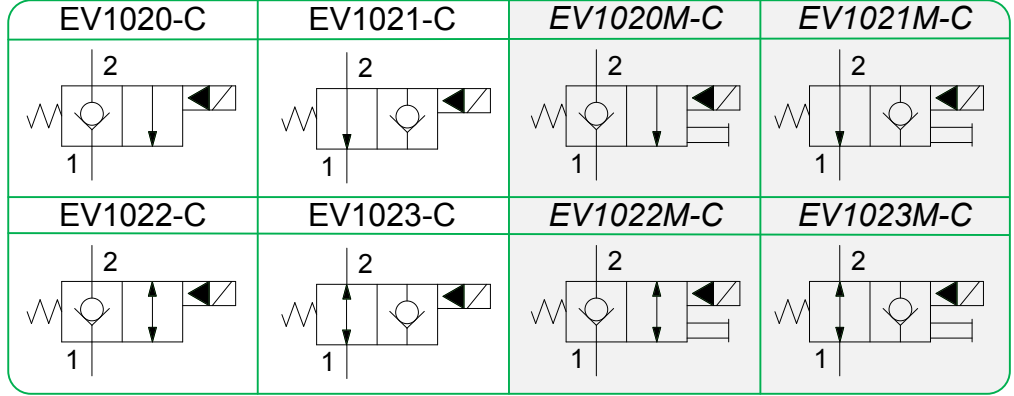
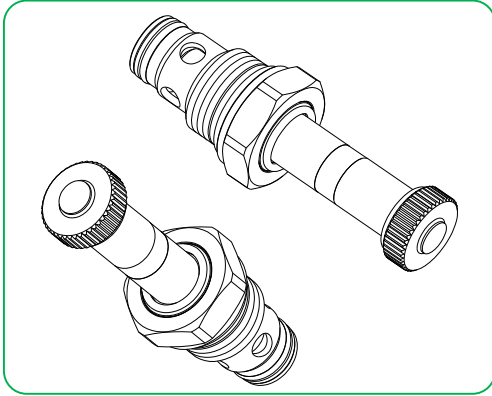
Modello / Type	
EV0820	EV0821
EV0822	EV0823
EV0820M	EV0821M
EV0822M	EV0823M

* Bobina venduta separatamente
Coil sold separately



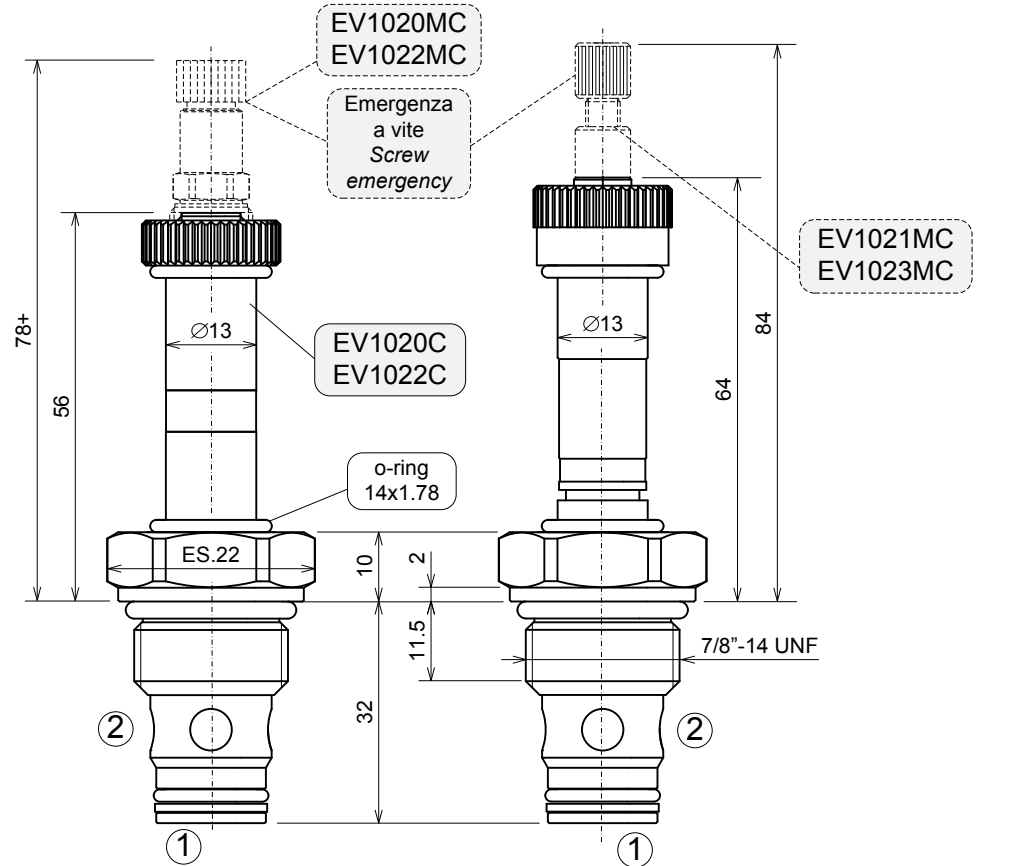
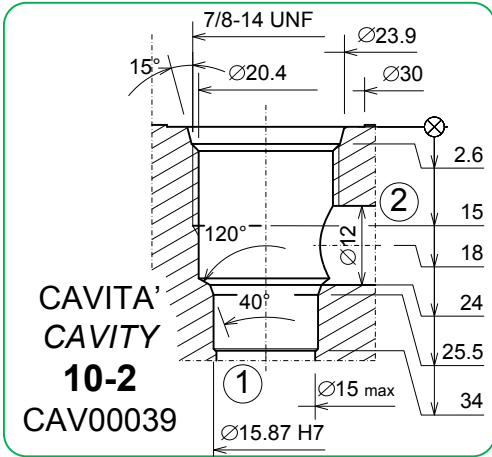
I dati non sono impegnativi, CBF si riserva di apportare modifiche senza preavviso.
The specifications are not binding. CBF reserves the right to introduce modifications without notice.

Valvola elettrica direzionale 2/2 a cartuccia
2/2, solenoid directional valve, cartridge type
mod. EV-10-2X-C



Portata massima Maximum flow	70 l/min 18.5 gpm
Pressione massima Maximum pressure	350 bar 5000 psi
Coppia di serraggio Installation torque	45 ÷ 50 Nm 33 ÷ 37 lbf ft

Dati e tarature ottenuti usando olio a 30 cSt a 50°C. Viscosità raccomandate 10 ÷ 420 cSt. Temperature di lavoro -20÷+90 °C. Filtrazione assoluta 25 µ.
Performances and calibrations are carried out by using hydraulic oil with 30 cSt viscosity at 50°C (122 F). Recommended viscosity 10 ÷ 420 cSt, working temperature -20÷+90 °C (-4 F÷194 F). Absolute filtration 25 µ.

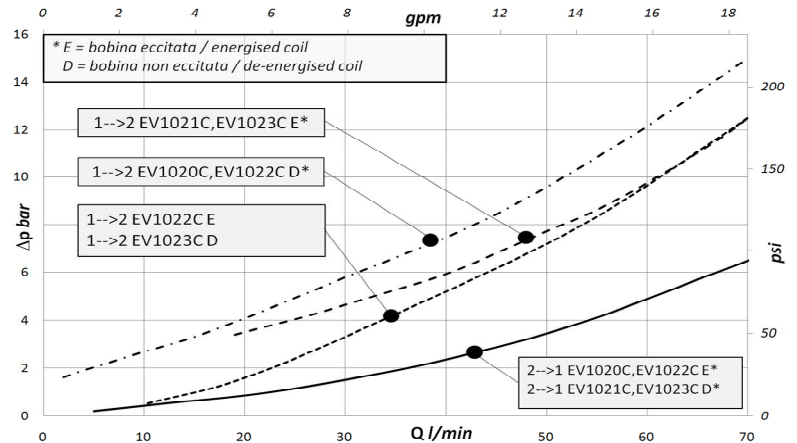


Sigla di ordinazione – Ordering code

EV1020 C *

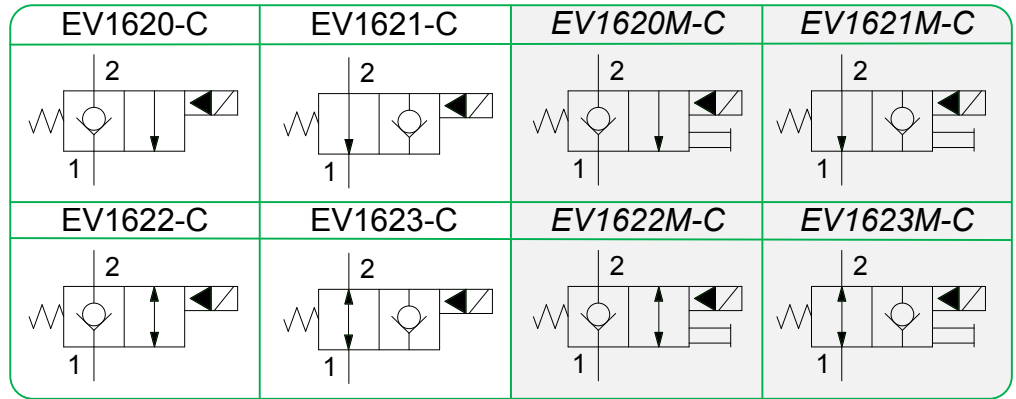
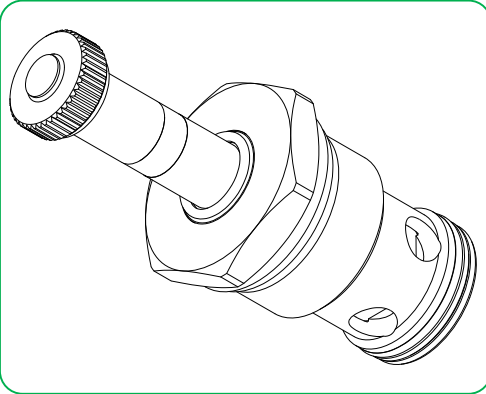
Modello / Type	
EV1020	EV1021
EV1022	EV1023
EV1020M	EV1021M
EV1022M	EV1023M

* Bobina venduta separatamente
Coil sold separately



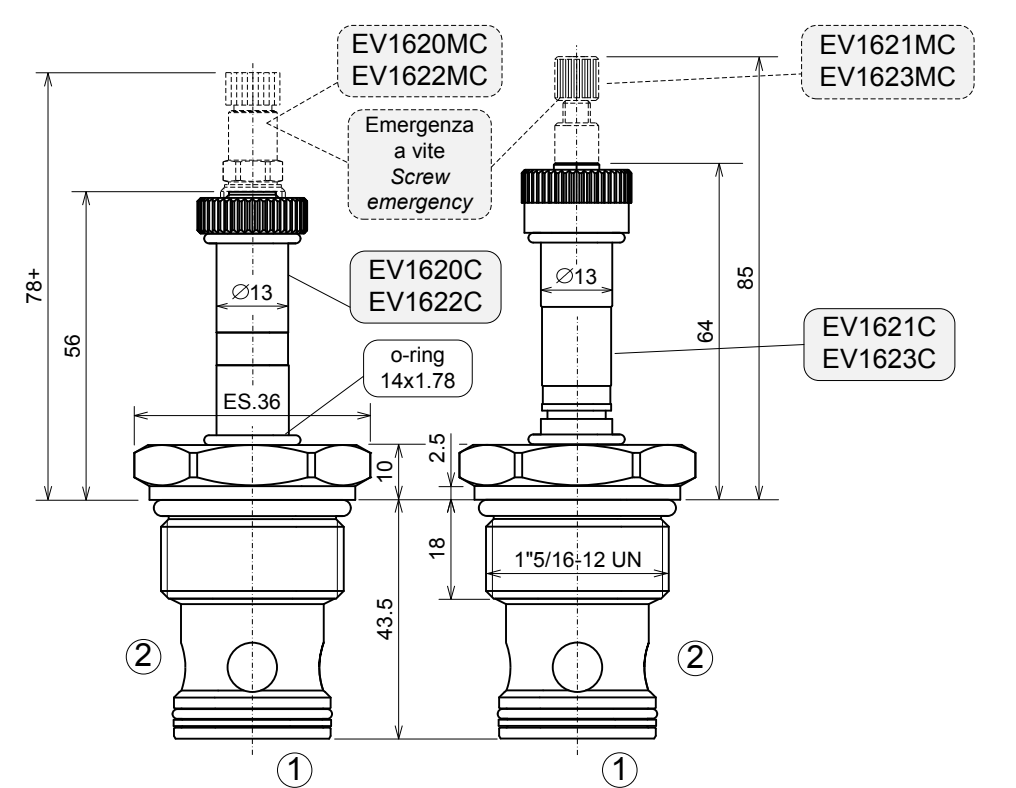
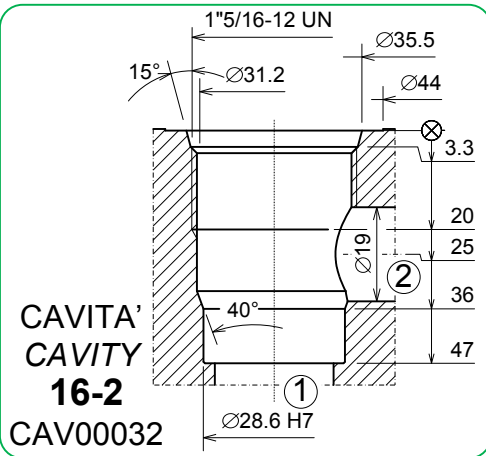
I dati non sono impegnativi, CBF si riserva di apportare modifiche senza preavviso.
The specifications are not binding. CBF reserves the right to introduce modifications without notice.

Valvola elettrica direzionale 2/2 a cartuccia
2/2, solenoid directional valve, cartridge type
mod. EV-16-2X-C

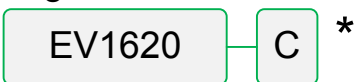


Portata massima Maximum flow	150 l/min 40 gpm
Pressione massima Maximum pressure	300 bar 4350 psi
Coppia di serraggio Installation torque	180 ÷ 210 Nm 130 ÷ 150 lbf ft

Dati e tarature ottenuti usando olio a 30 cSt a 50°C. Viscosità raccomandate 10 ÷ 420 cSt. Temperature di lavoro -20÷+90 °C. Filtrazione assoluta 25 µ.
Performances and calibrations are carried out by using hydraulic oil with 30 cSt viscosity at 50°C (122 F). Recommended viscosity 10 ÷ 420 cSt, working temperature -20÷+90 °C (-4 F÷194 F). Absolute filtration 25 µ.



Sigla di ordinazione – Ordering code

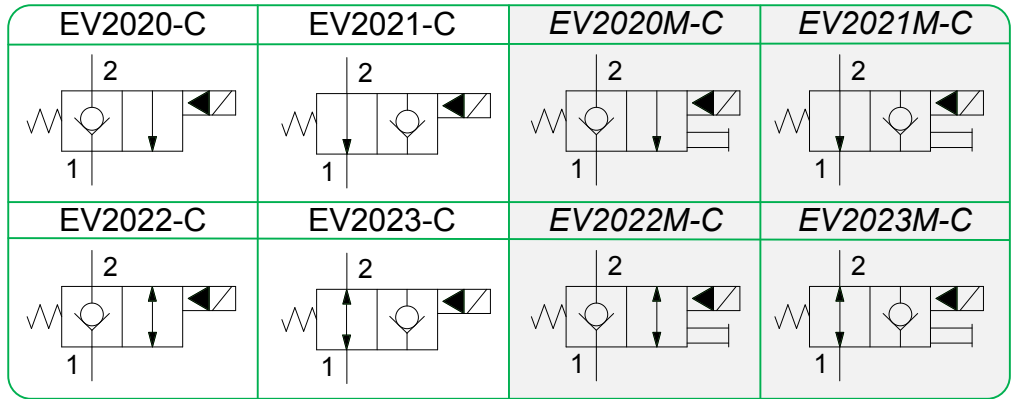
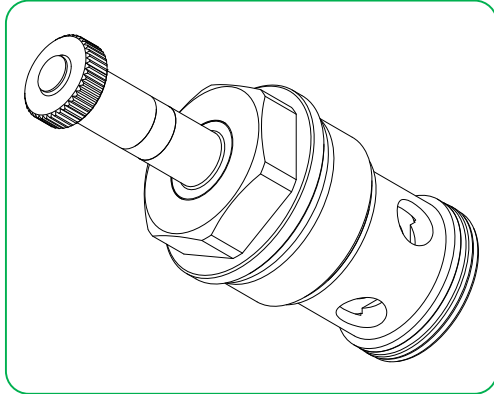


Modello / Type	
EV1620	EV1621
EV1622	EV1623
EV1620M	EV1621M
EV1622M	EV1623M

* Bobina venduta separatamente
Coil sold separately

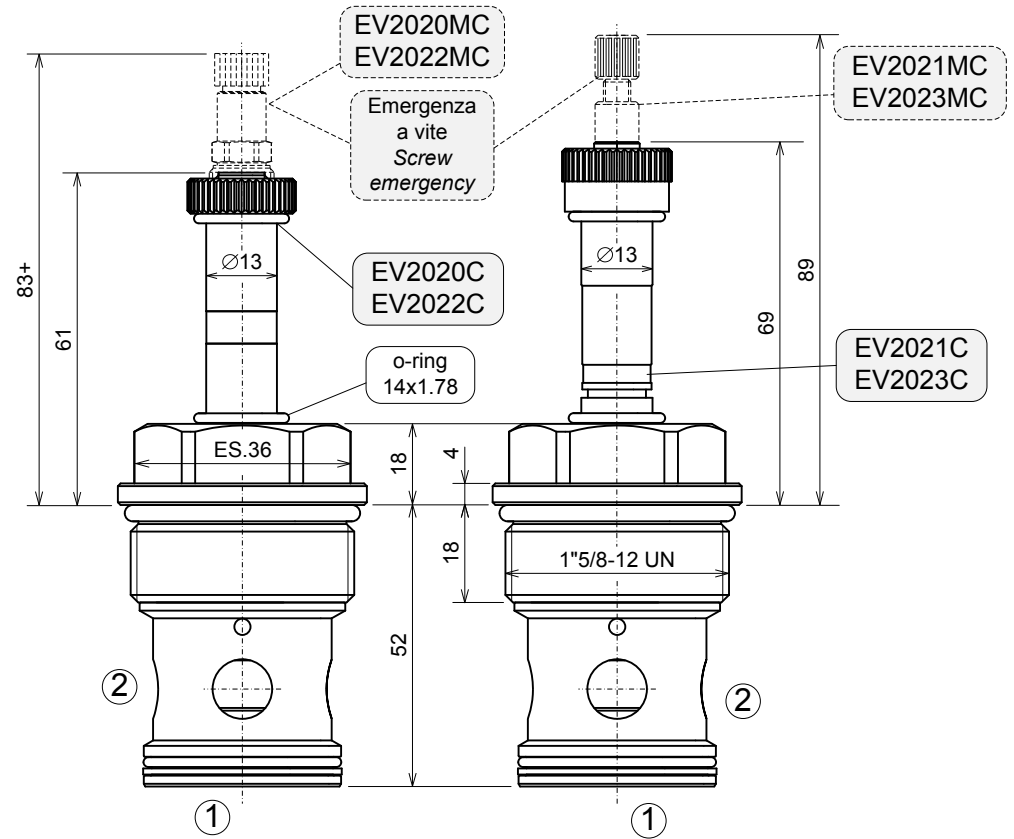
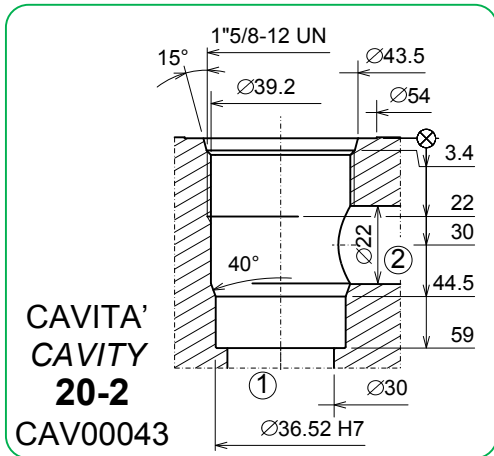
I dati non sono impegnativi, CBF si riserva di apportare modifiche senza preavviso.
The specifications are not binding. CBF reserves the right to introduce modifications without notice.

Valvola elettrica direzionale 2/2 a cartuccia
 2/2, solenoid directional valve, cartridge type
 mod. EV-20-2X-C



Portata massima Maximum flow	200 l/min 53 gpm
Pressione massima Maximum pressure	300 bar 4350 psi
Coppia di serraggio Installation torque	230 ÷ 250 Nm 170 ÷ 190 lbf ft

Dati e tarature ottenuti usando olio a 30 cSt a 50°C.
 Viscosità raccomandate 10 ÷ 420 cSt. Temperature di lavoro -20÷+90 °C. Filtrazione assoluta 25 µ.
 Performances and calibrations are carried out by using hydraulic oil with 30 cSt viscosity at 50°C (122 F). Recommended viscosity 10 ÷ 420 cSt, working temperature -20÷+90 °C (-4 F÷194 F). Absolute filtration 25 µ.



Sigla di ordinazione – Ordering code



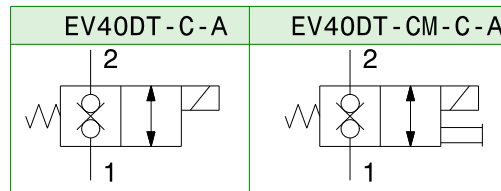
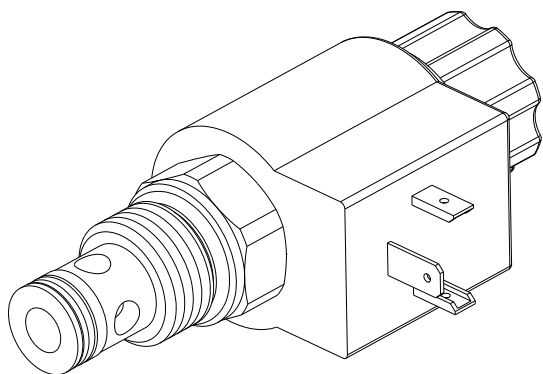
Modello / Type	
EV2020	EV2021
EV2022	EV2023
EV2020M	EV2021M
EV2022M	EV2023M

* Bobina venduta separatamente
 Coil sold separately

I dati non sono impegnativi, CBF si riserva di apportare modifiche senza preavviso.
 The specifications are not binding. CBF reserves the right to introduce modifications without notice.

Valvola elettrica direzionale 2/2 a doppia tenuta normalmente chiusa
 2/2 solenoid directional valve, bidirectional blocking

mod. EV40DT-C-A

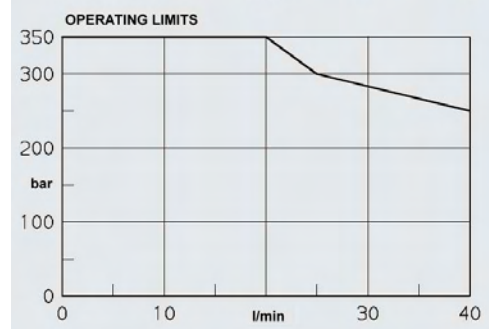
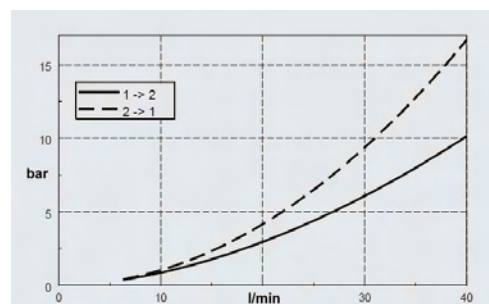
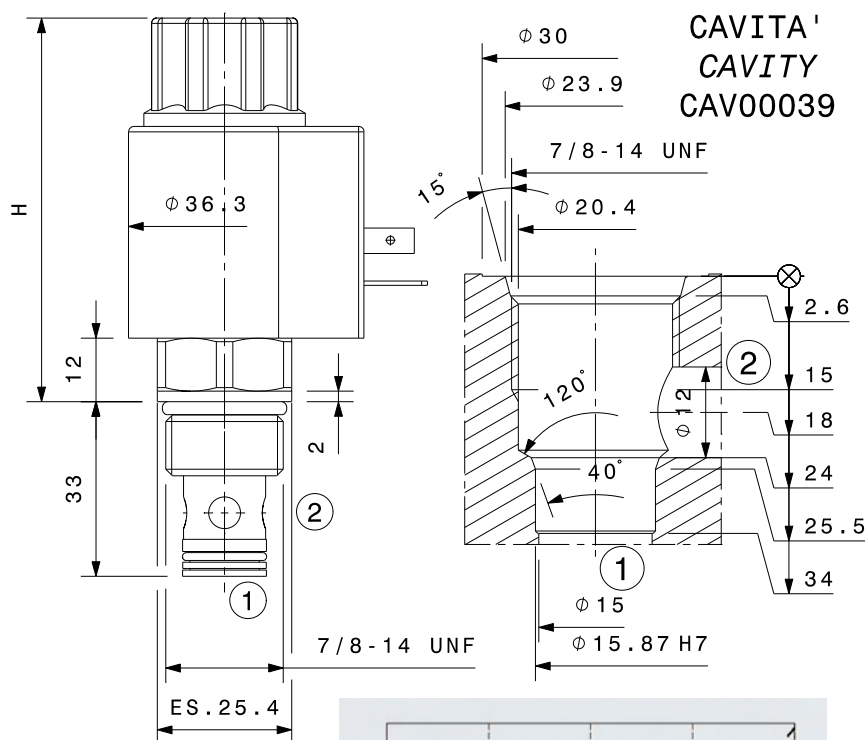


Portata massima Max flow	40 l/min
Pressione massima Max pressure	350 bar
Coppia di serraggio Installation torque	45 ÷ 50 Nm

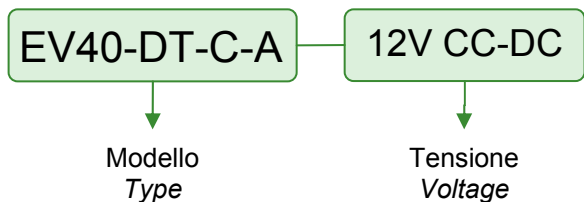
Dati e tarature ottenuti usando olio con viscosità 30 cSt a 50°C Performances and calibrations are carried out by using hydraulic oil with 30 cSt viscosity at 50°C	
Viscosità consigliate Recommended viscosity	10 + 420 cSt
Temperature di lavoro Working temperature	-20 + +90 °C
Filtrazione assoluta Absolute filtration	25 µ

Modello Type	H	Emergenza Override
EV40DT-C-A	80	/
EV40DT-CM-C-A	85	a spingere / push

Tensione Voltage	12 V CC-DC 24 V CC-DC 110 V CC-DC 110V/50Hz CA-AC 230V/50Hz CA-AC 24V/50Hz CA-AC
Connettore Connector	DIN 43650

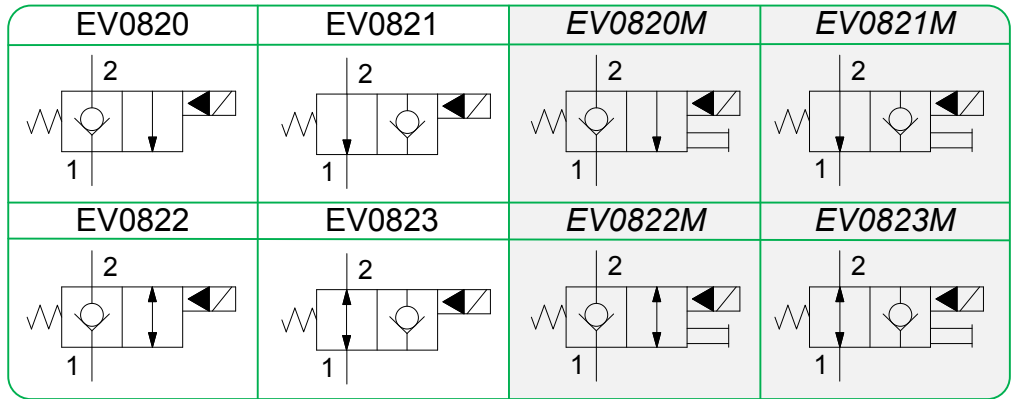
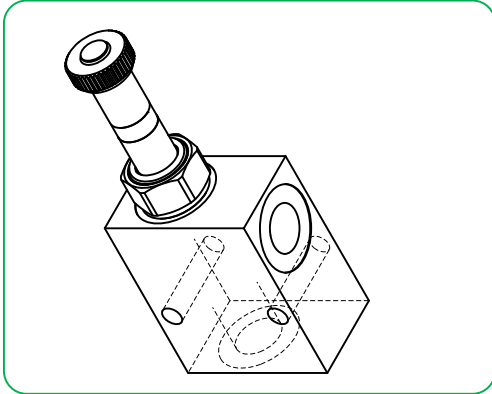


Sigla di ordinazione / Ordering code



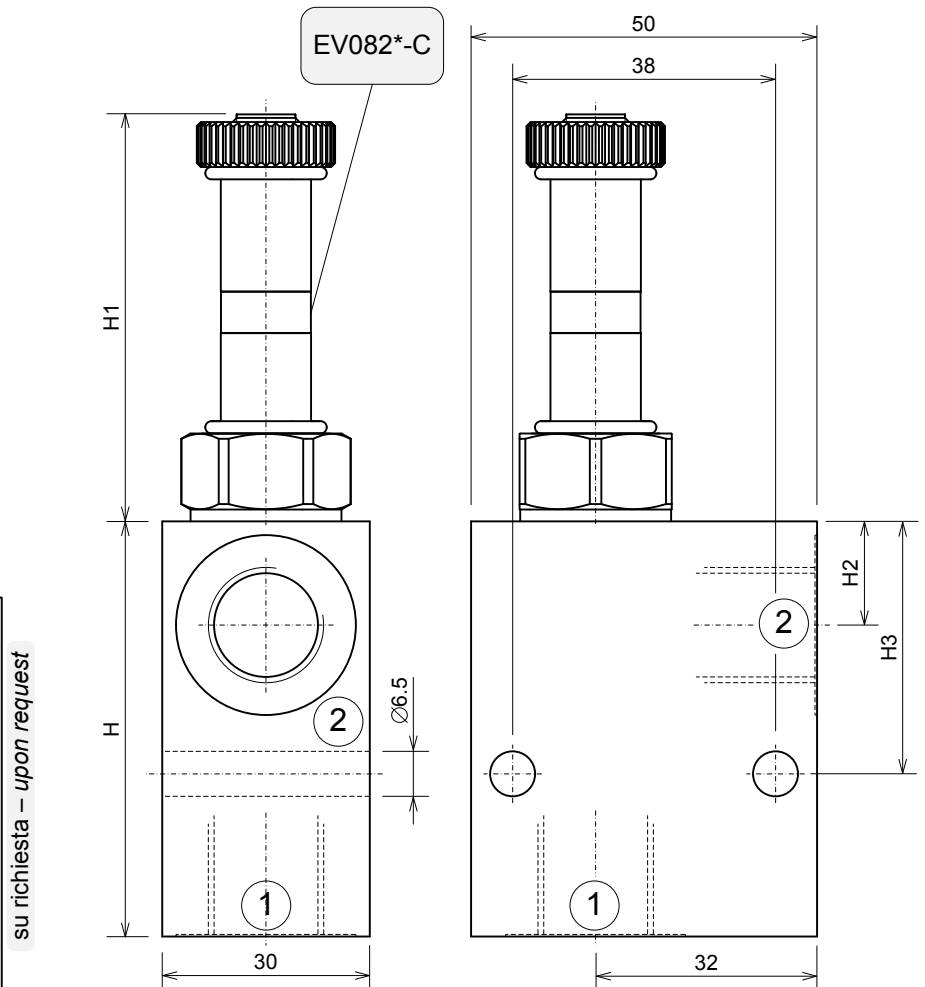
I dati non sono impegnativi, **CBF** si riserva di apportare modifiche senza preavviso.
 The specifications are not binding, **CBF** reserves the right to introduce modifications without notice.

Valvola elettrica direzionale 2/2
 2/2, solenoid directional valve
 mod. EV-08-2X

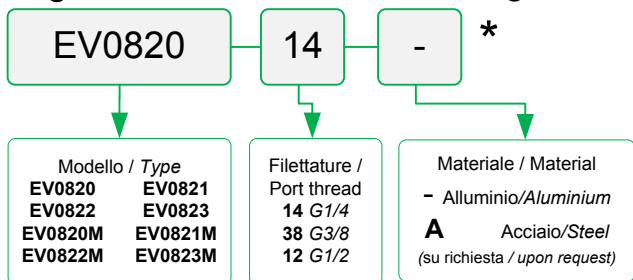


Portata massima Maximum flow	40 l/min 10.6 gpm
Pressione massima Maximum pressure bar/psi	Corpo in alluminio Aluminium body 280/4060 Corpo in acciaio Steel body 350/5075

Modello Type	② ①	H	H1	H2	H3
EV0820-14	G1/4	50	59	13.5	26.5
EV0820-38	G3/8	60	59	15	36.5
EV0820-12	G1/2	60	59	15	36.5
EV0821-14	G1/4	50	64	13.5	26.5
EV0821-38	G3/8	60	64	15	36.5
EV0821-12	G1/2	60	64	15	36.5
EV0822-14	G1/4	50	59	13.5	26.5
EV0822-38	G3/8	60	59	15	36.5
EV0822-12	G1/2	60	59	15	36.5
EV0823-14	G1/4	50	64	13.5	26.5
EV0823-38	G3/8	60	64	15	36.5
EV0823-12	G1/2	60	64	15	36.5
EV0820M-14	G1/4	50	81	13.5	26.5
EV0820M-38	G3/8	60	81	15	36.5
EV0820M-12	G1/2	60	81	15	36.5
EV0821M-14	G1/4	50	84	13.5	26.5
EV0821M-38	G3/8	60	84	15	36.5
EV0821M-12	G1/2	60	84	15	36.5
EV0822M-14	G1/4	50	81	13.5	26.5
EV0822M-38	G3/8	60	81	15	36.5
EV0822M-12	G1/2	60	81	15	36.5
EV0823M-14	G1/4	50	84	13.5	26.5
EV0823M-38	G3/8	60	84	15	36.5
EV0823M-12	G1/2	60	84	15	36.5



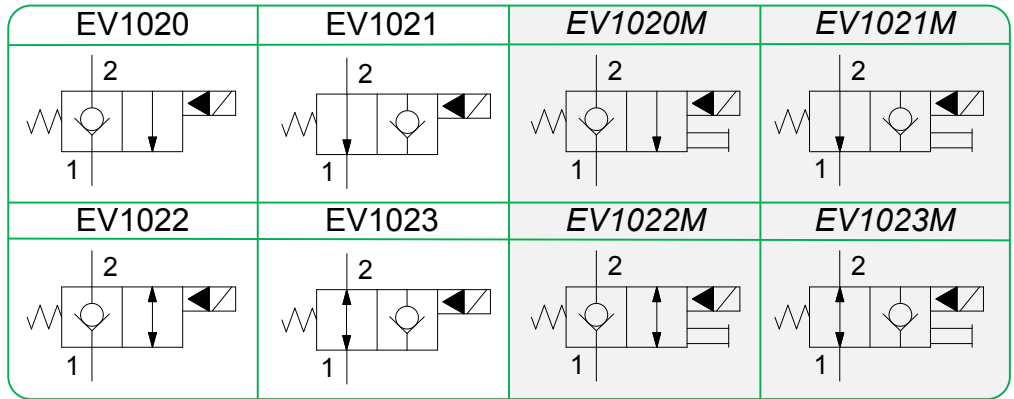
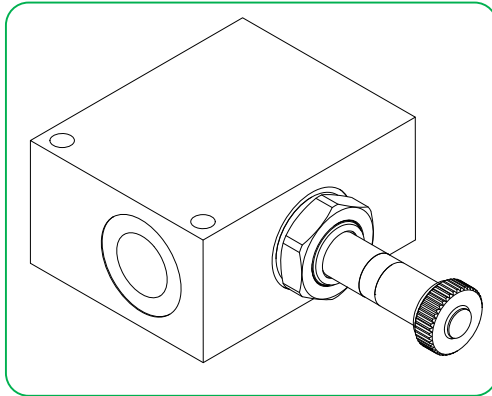
Sigla di ordinazione – Ordering code



* Bobina venduta separatamente
 Coil sold separately

I dati non sono impegnativi, CBF si riserva di apportare modifiche senza preavviso.
 The specifications are not binding. CBF reserves the right to introduce modifications without notice.

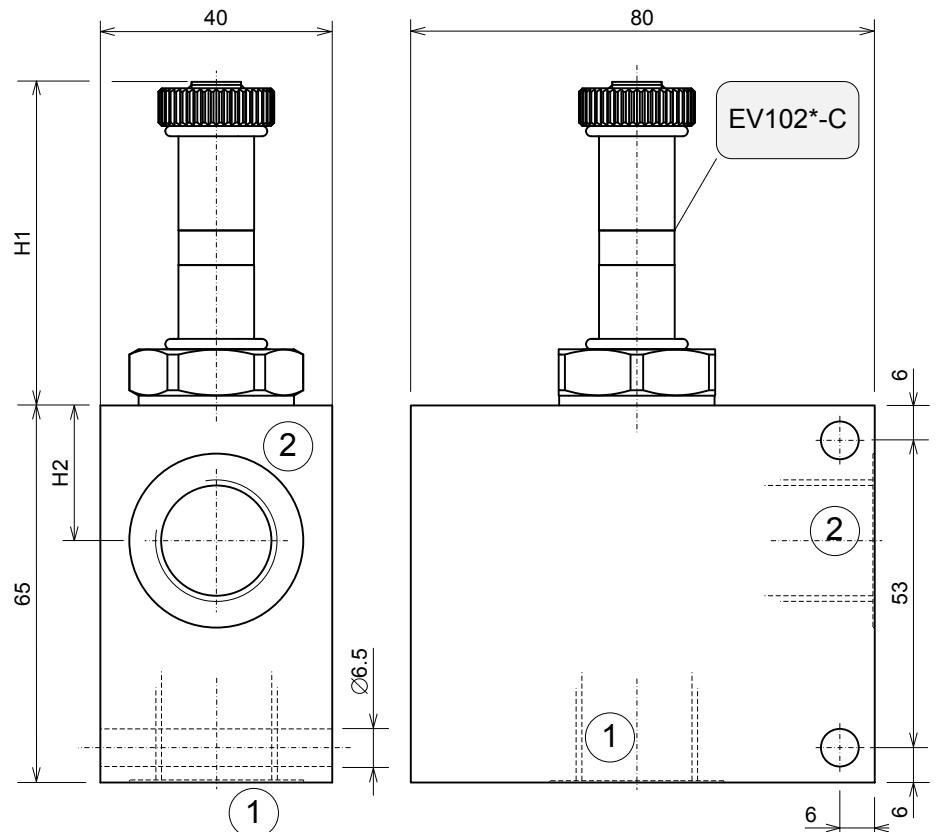
Valvola elettrica direzionale 2/2
 2/2, solenoid directional valve
 mod. EV-10-2X



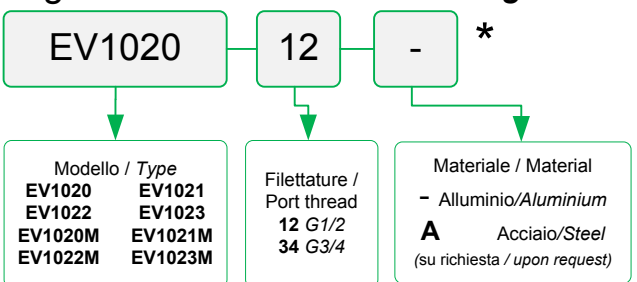
Portata massima Maximum flow	70 l/min 18 gpm
Pressione massima Maximum pressure bar/psi	Corpo in alluminio Aluminium body 280/4060 Corpo in acciaio Steel body 350/5075

Modello Type	② ①	H1	H2
EV1020-12	G1/2	56	23.5
EV1020-34	G3/4	56	25
EV1021-12	G1/2	61	23.5
EV1021-34	G3/4	61	25
EV1022-12	G1/2	56	23.5
EV1022-34	G3/4	56	25
EV1023-12	G1/2	61	23.5
EV1023-34	G3/4	61	25
EV1020M-12	G1/2	78	23.5
EV1020M-34	G3/4	78	25
EV1021M-12	G1/2	81	23.5
EV1021M-34	G3/4	81	25
EV1022M-12	G1/2	78	23.5
EV1022M-34	G3/4	78	25
EV1023M-12	G1/2	81	23.5
EV1023M-34	G3/4	81	25

su richiesta - upon request



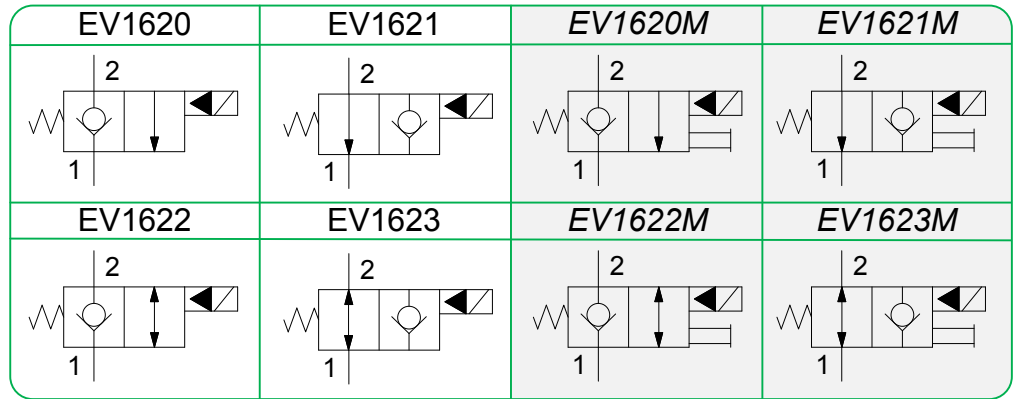
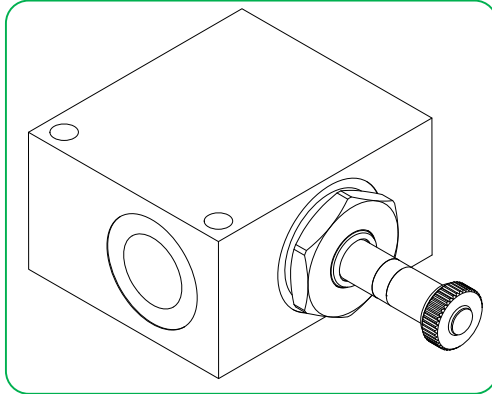
Sigla di ordinazione - Ordering code



* Bobina venduta separatamente
 Coil sold separately

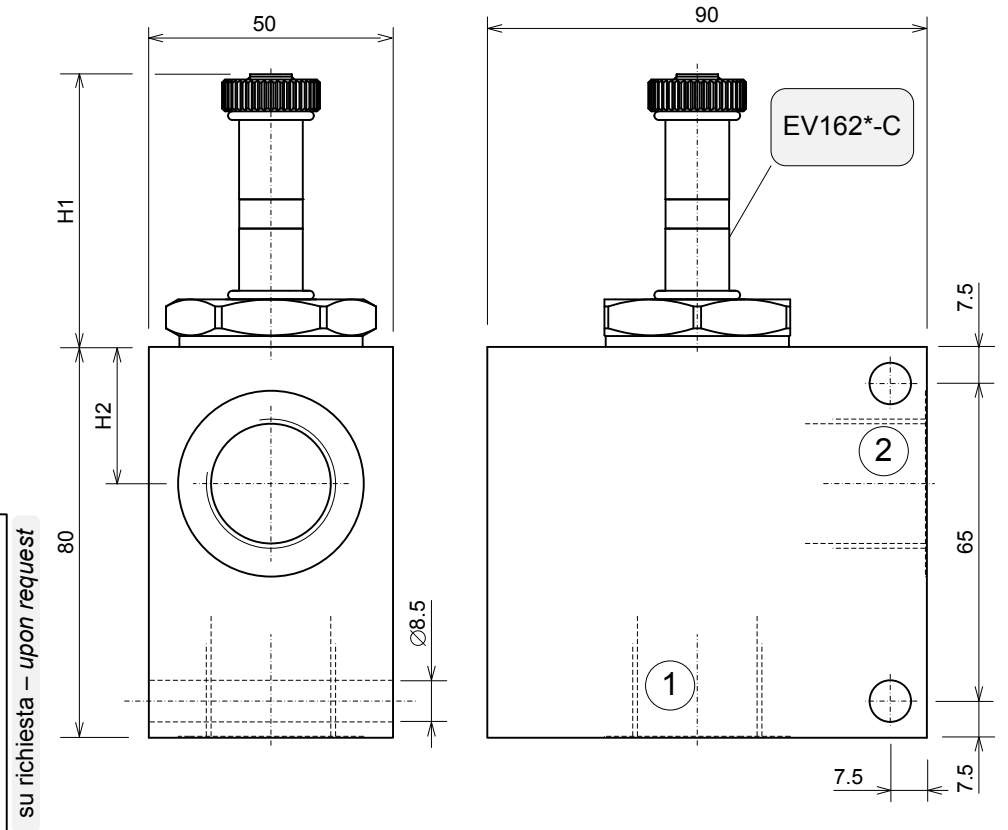
I dati non sono impegnativi, CBF si riserva di apportare modifiche senza preavviso.
 The specifications are not binding. CBF reserves the right to introduce modifications without notice.

Valvola elettrica direzionale 2/2
 2/2, solenoid directional valve
 mod. EV-16-2X

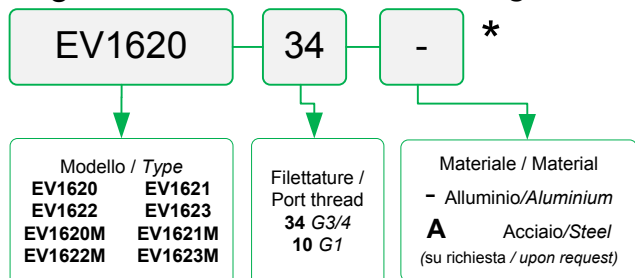


Portata massima Maximum flow	150 l/min 40 gpm
Pressione massima Maximum pressure bar/psi	Corpo in alluminio Aluminium body 250/3625 Corpo in acciaio Steel body 300/4350

Modello Type	② ①	H1	H2
EV1620-34 EV1620-10	G3/4 G1	56 56	28 31
EV1621-34 EV1621-10	G3/4 G1	61 61	28 31
EV1622-34 EV1622-10	G3/4 G1	56 56	28 31
EV1623-34 EV1623-10	G3/4 G1	61 61	28 31
EV1620M-34 EV1620M-10	G3/4 G1	78 78	28 31
EV1621M-34 EV1621M-10	G3/4 G1	81 81	28 31
EV1622M-34 EV1622M-10	G3/4 G1	78 78	28 31
EV1623M-34 EV1623M-10	G3/4 G1	81 81	28 31



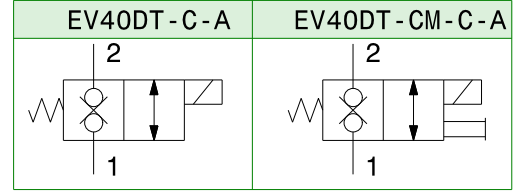
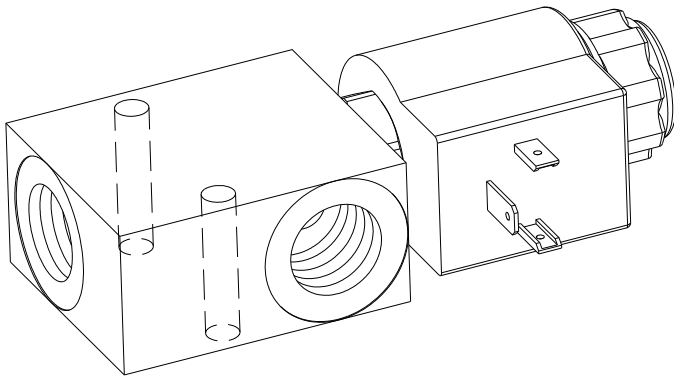
Sigla di ordinazione – Ordering code



I dati non sono impegnativi, CBF si riserva di apportare modifiche senza preavviso.
 The specifications are not binding. CBF reserves the right to introduce modifications without notice.

Valvola elettrica direzionale 2/2 a doppia tenuta normalmente chiusa
 2/2 solenoid directional valve, bidirectional blocking

mod. EV40DT

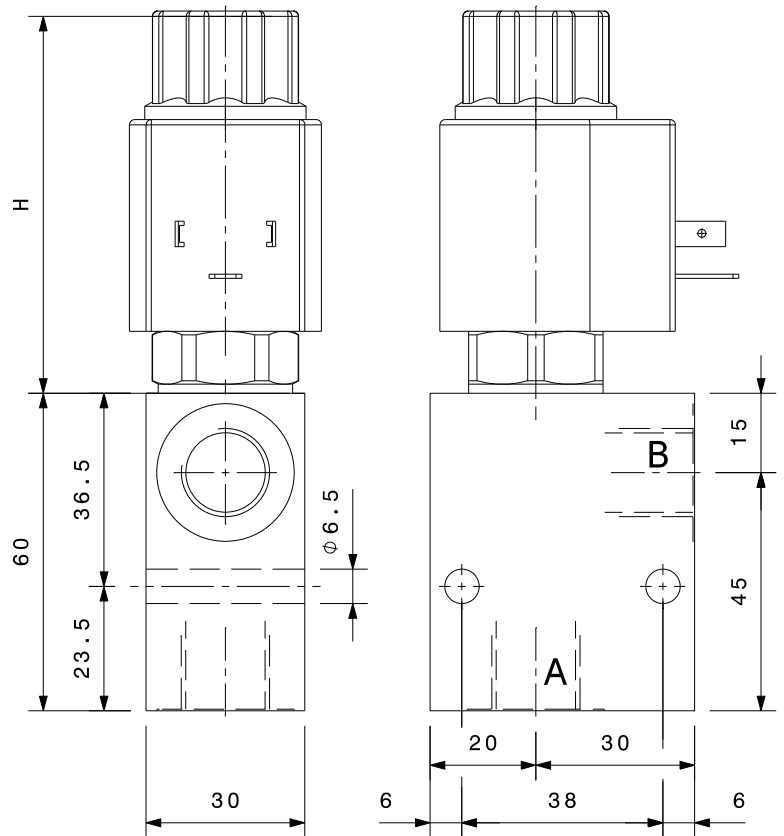


Portata massima Max flow	40 l/min
Pressione massima Max pressure	350 bar

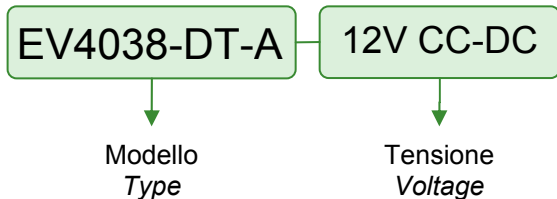
Dati e tarature ottenuti usando olio con viscosità 30 cSt a 50°C Performances and calibrations are carried out by using hydraulic oil with 30 cSt viscosity at 50°C	
Viscosità consigliate Recommended viscosity	10 ÷ 420 cSt
Temperature di lavoro Working temperature	-20 ÷ +90 °C
Filtrazione assoluta Absolute filtration	25 µ

Modello Type	A,B	H	Emergenza Override
EV4038-DT-A	3/8" GAS	80	/
EV4038-DT-CM-A	3/8" GAS	85	a spingere push

Tensione Voltage	12 V CC-DC 24 V CC-DC 110 V CC-DC 110V/50Hz CA-AC 230V/50Hz CA-AC 24V/50Hz CA-AC
Connettore Connector	DIN 43650



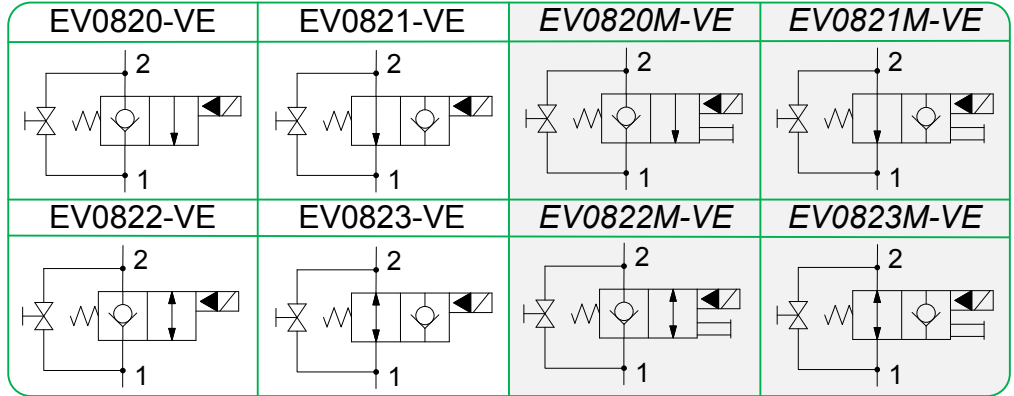
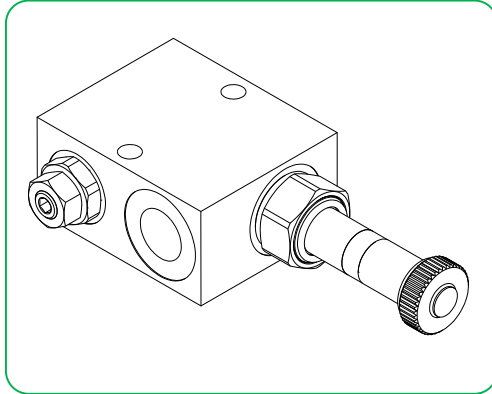
Sigla di ordinazione / Ordering code



I dati non sono impegnativi, **CBF** si riserva di apportare modifiche senza preavviso.
 The specifications are not binding, **CBF** reserves the right to introduce modifications without notice.

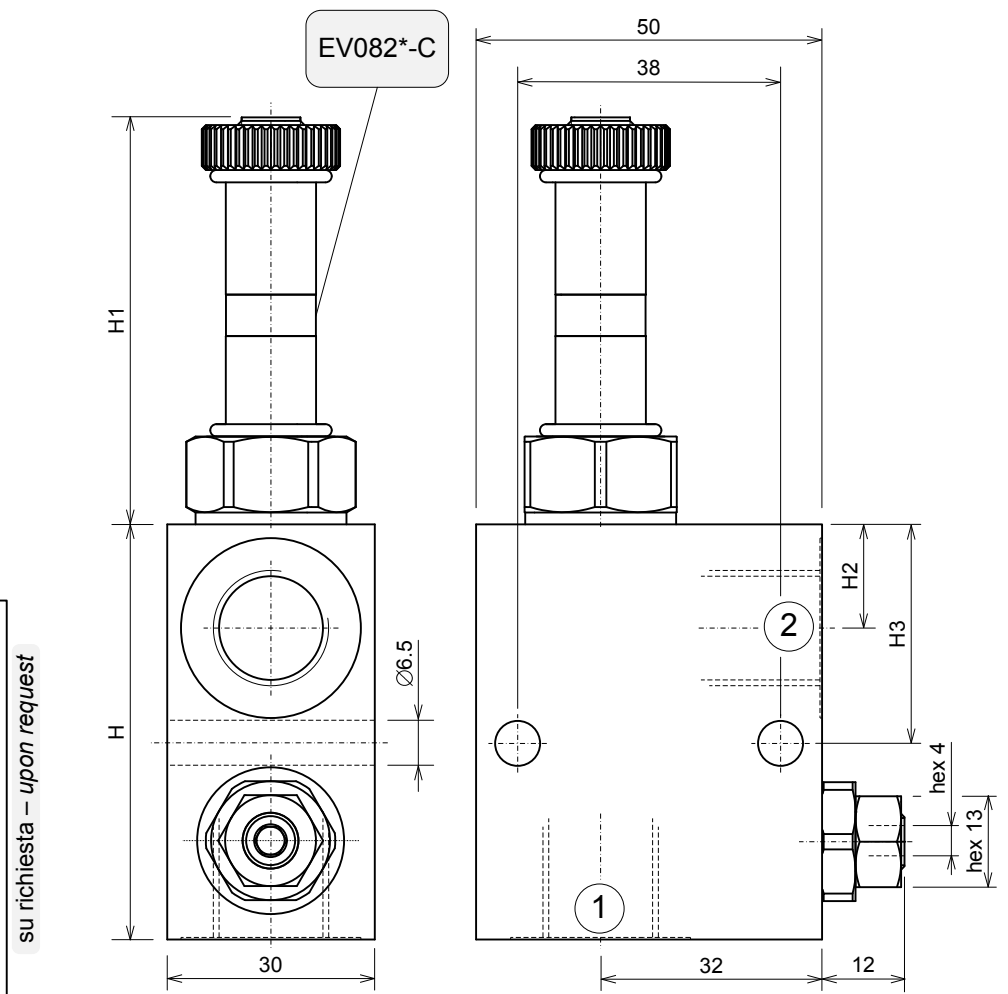
Valvola elettrica direzionale 2/2 con vite di emergenza
2/2, solenoid directional valve with emergency screw

mod. **EV-08-2X-VE**



Portata massima Maximum flow	40 l/min 10.6 gpm
Pressione massima Maximum pressure bar/psi	Corpo in alluminio Aluminium body 280/4060 Corpo in acciaio Steel body 350/5075

Modello Type	② ①	H	H1	H2	H3
EV0820-14-VE	G1/4	50	59	12.5	26
EV0820-38-VE	G3/8	60	59	15	32
EV0820-12-VE	G1/2	60	59	15	32
EV0821-14-VE	G1/4	50	64	12.5	26
EV0821-38-VE	G3/8	60	64	15	32
EV0821-12-VE	G1/2	60	64	15	32
EV0822-14-VE	G1/4	50	59	12.5	26
EV0822-38-VE	G3/8	60	59	15	32
EV0822-12-VE	G1/2	60	59	15	32
EV0823-14-VE	G1/4	50	64	12.5	26
EV0823-38-VE	G3/8	60	64	15	32
EV0823-12-VE	G1/2	60	64	15	32
EV0820M-14-VE	G1/4	50	81	12.5	26
EV0820M-38-VE	G3/8	60	81	15	32
EV0820M-12-VE	G1/2	60	81	15	32
EV0821M-14-VE	G1/4	50	84	12.5	26
EV0821M-38-VE	G3/8	60	84	15	32
EV0821M-12-VE	G1/2	60	84	15	32
EV0822M-14-VE	G1/4	50	81	12.5	26
EV0822M-38-VE	G3/8	60	81	15	32
EV0822M-12-VE	G1/2	60	81	15	32
EV0823M-14-VE	G1/4	50	84	12.5	26
EV0823M-38-VE	G3/8	60	84	15	32
EV0823M-12-VE	G1/2	60	84	15	32



Sigla di ordinazione – Ordering code

EV0820 — 14 — VE — *
 ↓ ↓ ↓ ↓

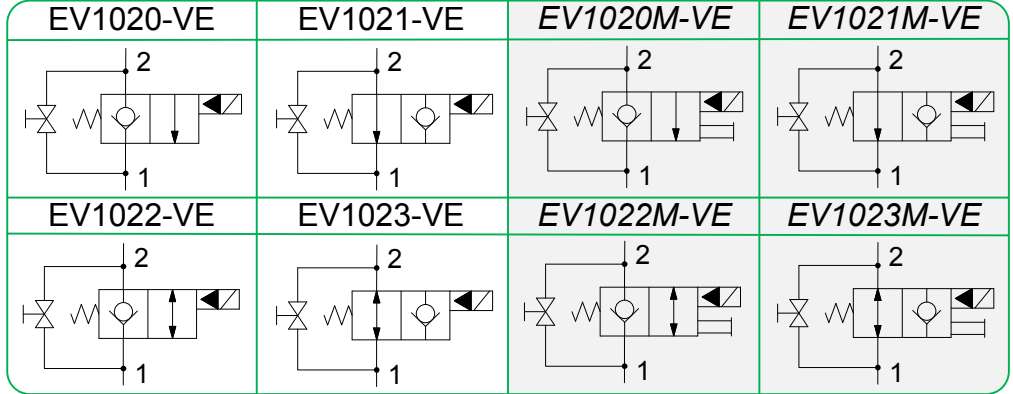
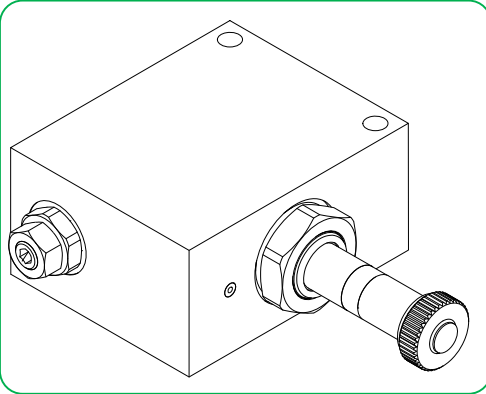
Modello / Type EV0820 EV0821 EV0822 EV0823 EV0820M EV0821M EV0822M EV0823M	Filettature / Port thread 14 G1/4 38 G3/8 12 G1/2	Materiale / Material - Alluminio/Aluminium A Acciaio/Steel (su richiesta / upon request)
--	--	--

* Bobina venduta separatamente
Coil sold separately

I dati non sono impegnativi, CBF si riserva di apportare modifiche senza preavviso.
The specifications are not binding. CBF reserves the right to introduce modifications without notice.

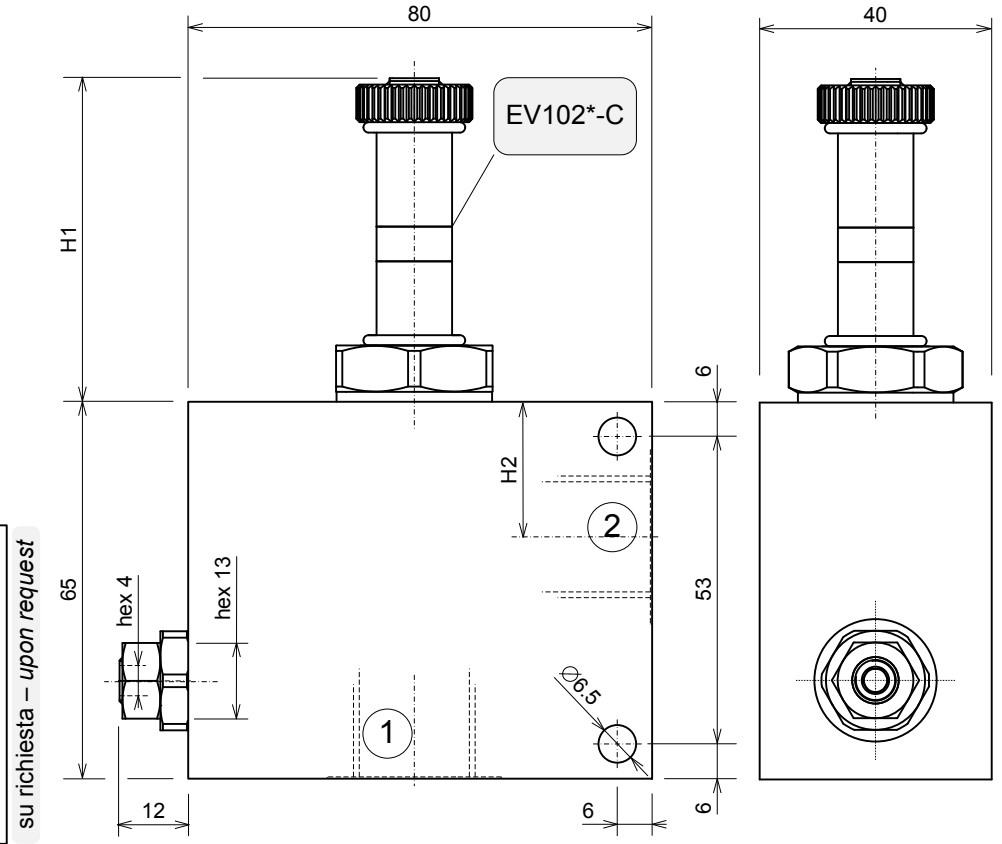
Valvola elettrica direzionale 2/2 con vite di emergenza
 2/2, solenoid directional valve with emergency screw

mod. **EV-10-2X-VE**

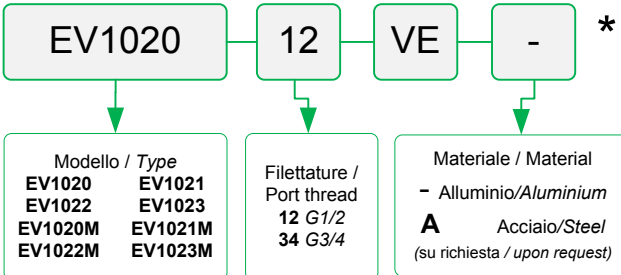


Portata massima Maximum flow	70 l/min 18 gpm
Pressione massima Maximum pressure bar/psi	Corpo in alluminio Aluminium body 280/4060 Corpo in acciaio Steel body 350/5075

Modello Type	② ①	H1	H2
EV1020-12-VE	G1/2	56	23.5
EV1020-34-VE	G3/4	56	25
EV1021-12-VE	G1/2	61	23.5
EV1021-34-VE	G3/4	61	25
EV1022-12-VE	G1/2	56	23.5
EV1022-34-VE	G3/4	56	25
EV1023-12-VE	G1/2	61	23.5
EV1023-34-VE	G3/4	61	25
EV1020M-12-VE	G1/2	78	23.5
EV1020M-34-VE	G3/4	78	25
EV1021M-12-VE	G1/2	81	23.5
EV1021M-34-VE	G3/4	81	25
EV1022M-12-VE	G1/2	78	23.5
EV1022M-34-VE	G3/4	78	25
EV1023M-12-VE	G1/2	81	23.5
EV1023M-34-VE	G3/4	81	25



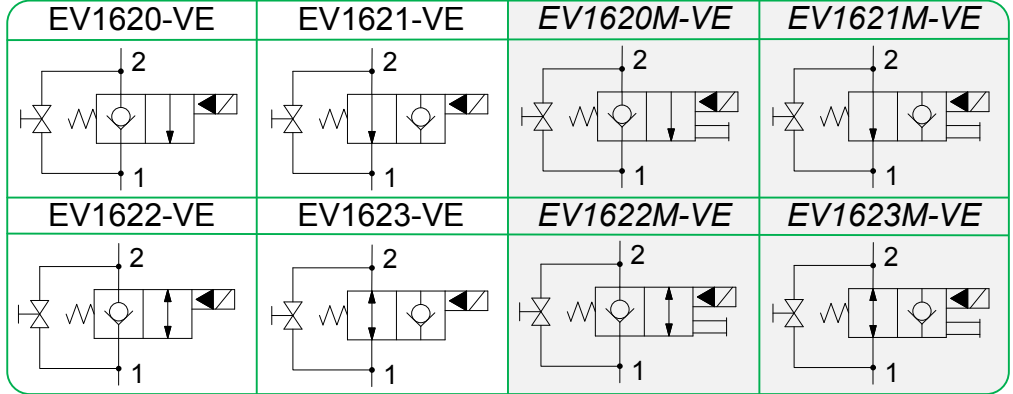
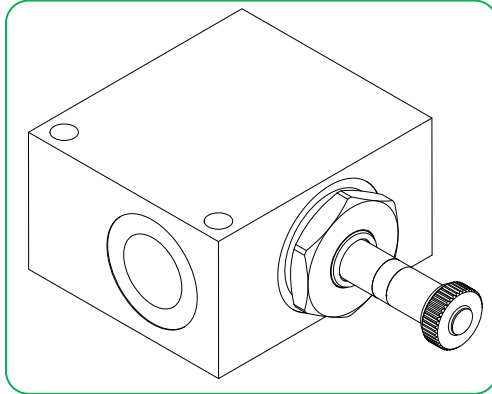
Sigla di ordinazione – Ordering code



I dati non sono impegnativi, CBF si riserva di apportare modifiche senza preavviso.
 The specifications are not binding. CBF reserves the right to introduce modifications without notice.

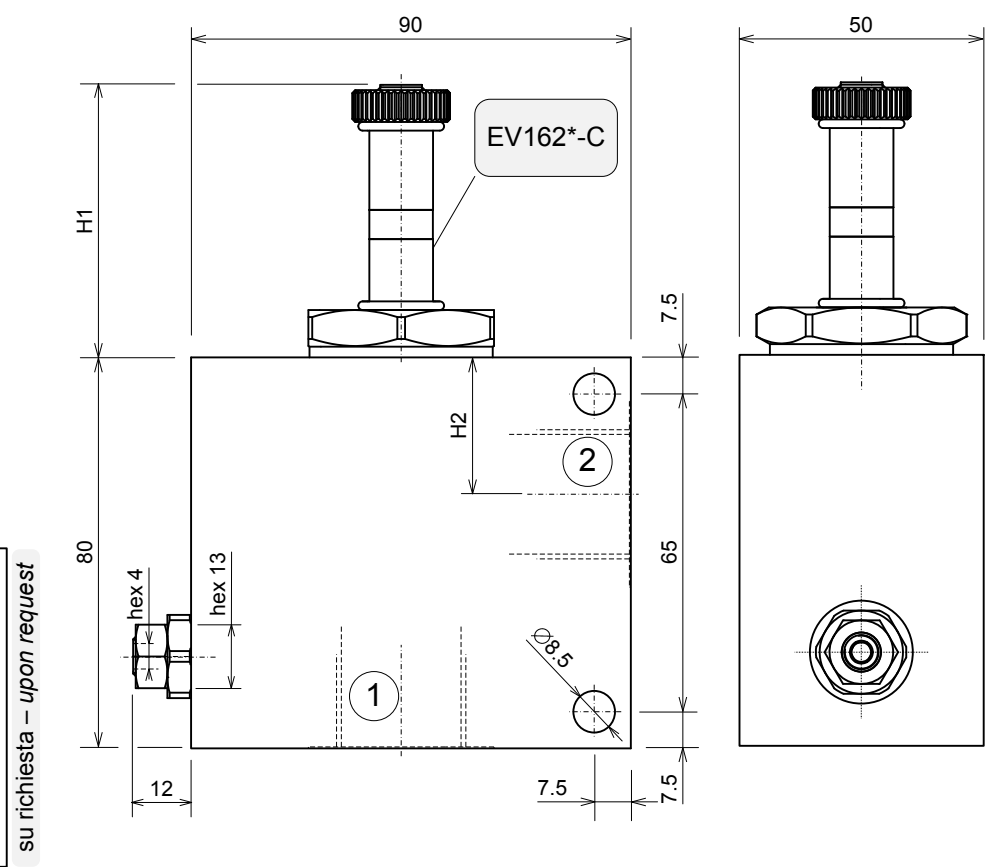
Valvola elettrica direzionale 2/2 con vite di emergenza
 2/2, solenoid directional valve with emergency screw

mod. **EV-16-2X-VE**

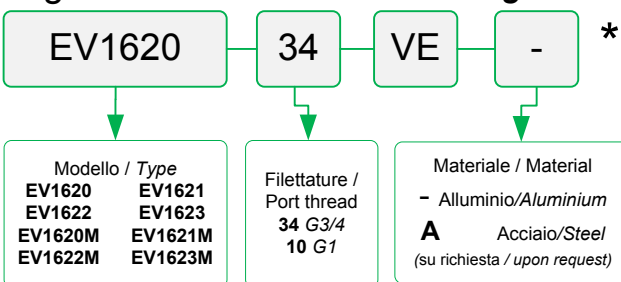


Portata massima Maximum flow	150 l/min 40 gpm
Pressione massima Maximum pressure bar/psi	Corpo in alluminio Aluminium body 250/3625 Corpo in acciaio Steel body 300/4350

Modello Type	②	①	H1	H2
EV1620-34-VE	G3/4	56	28	
EV1620-10-VE	G1	56	31	
EV1621-34-VE	G3/4	61	28	
EV1621-10-VE	G1	61	31	
EV1622-34-VE	G3/4	56	28	
EV1622-10-VE	G1	56	31	
EV1623-34-VE	G3/4	61	28	
EV1623-10-VE	G1	61	31	
EV1620M-34-VE	G3/4	78	28	
EV1620M-10-VE	G1	78	31	
EV1621M-34-VE	G3/4	81	28	
EV1621M-10-VE	G1	81	31	
EV1622M-34-VE	G3/4	78	28	
EV1622M-10-VE	G1	78	31	
EV1623M-34-VE	G3/4	81	28	
EV1623M-10-VE	G1	81	31	



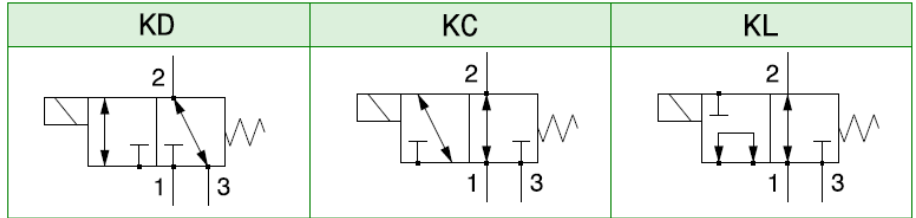
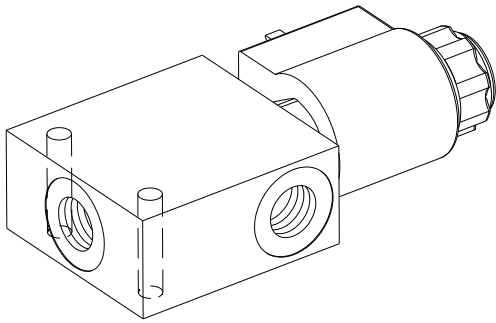
Sigla di ordinazione – Ordering code



I dati non sono impegnativi, CBF si riserva di apportare modifiche senza preavviso.
 The specifications are not binding. CBF reserves the right to introduce modifications without notice.

Valvola elettrica direzionale 3/2
 3/2 solenoid directional valve

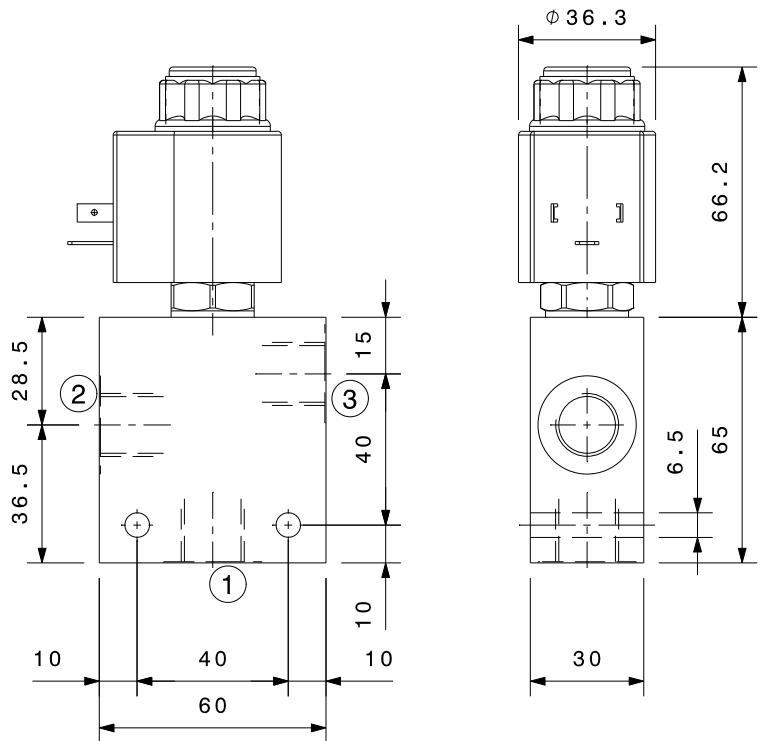
mod. **EV-3**



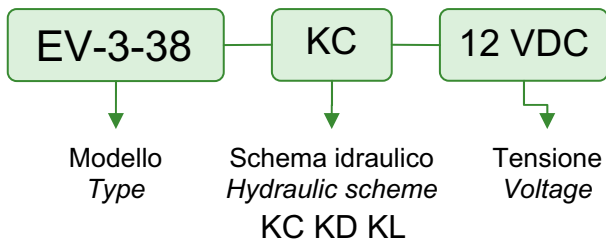
Portata massima Max flow	17 l/min
Pressione massima Max pressure	350 bar
Trafila Leakage	90 cm ³ /min (250 bar, 34 mm ² /s)
Viscosità consigliate Recommended viscosity	10 ÷ 420 cSt
Filtrazione Filtration	CLASS 21/19/16 ISO 4406
Temperature di lavoro Working temperature	-20 ÷ +90 °C

Modello Type	1,2,3
EV-3-14	1/4" GAS
EV-3-38	3/8" GAS
EV-3-12	1/2" GAS

Tensione Voltage	12 V DC 24 V DC 110 V DC
Connettore Connector	DIN 43650
Corrente a 20°C Current draw 20°C	1.5 A - 12 V DC 0.8 A - 24 V DC



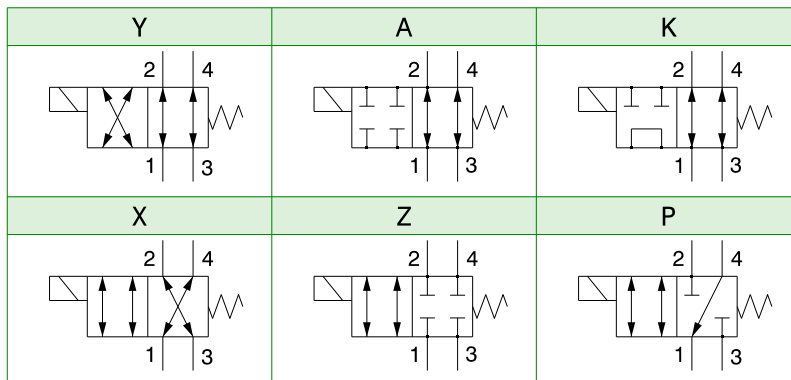
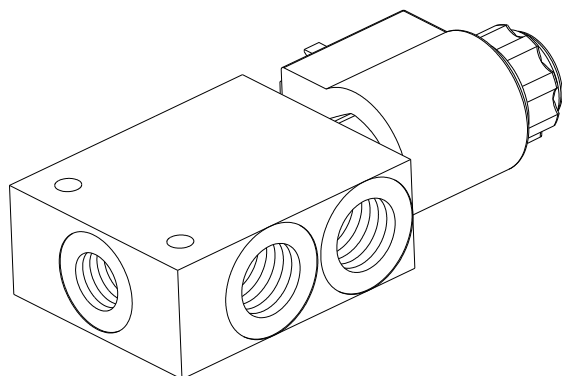
Sigla di ordinazione / Ordering code



I dati non sono impegnativi, **CBF** si riserva di apportare modifiche senza preavviso.
 The specifications are not binding, **CBF** reserves the right to introduce modifications without notice.

Valvola elettrica direzionale 4/2
 4/2 solenoid directional valve

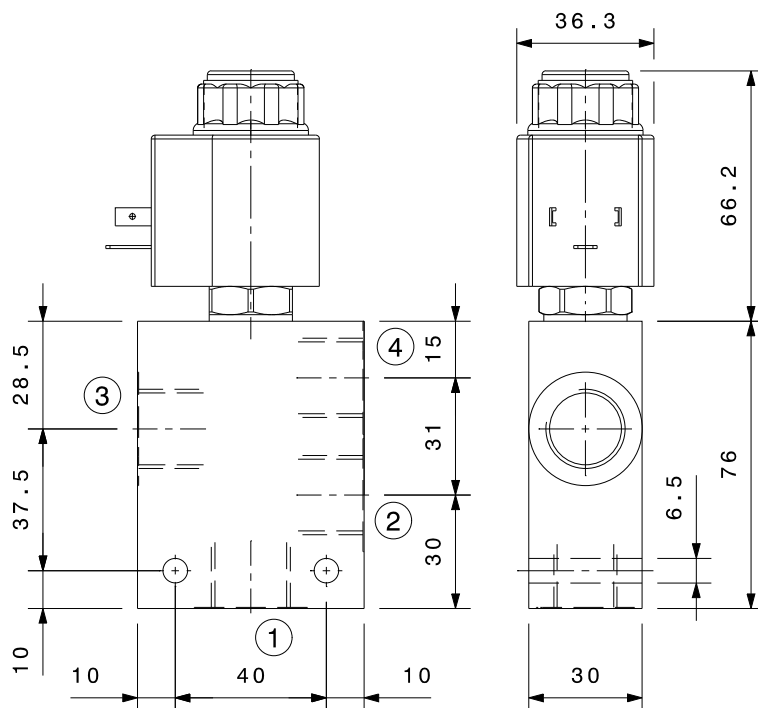
mod. **EV-4**



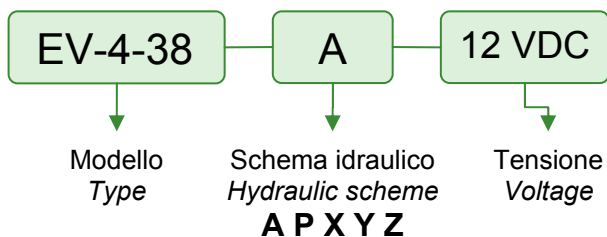
Portata massima Max flow	17 l/min
Pressione massima Max pressure	350 bar
Trafila Leakage	90 cm ³ /min (250 bar, 34 mm ² /s)
Viscosità consigliate Recommended viscosity	10 ÷ 420 cSt
Filtrazione Filtration	CLASS 21/19/16 ISO 4406
Temperature di lavoro Working temperature	-20 ÷ +90 °C

Modello Type	1,2,3,4
EV-4-14	1/4" GAS
EV-4-38	3/8" GAS
EV-4-12	1/2" GAS

Tensione Voltage	12 V DC 24 V DC 110 V DC
Connettore Connector	DIN 43650
Corrente a 20°C Current draw 20°C	1.5 A - 12 V DC 0.8 A - 24 V DC



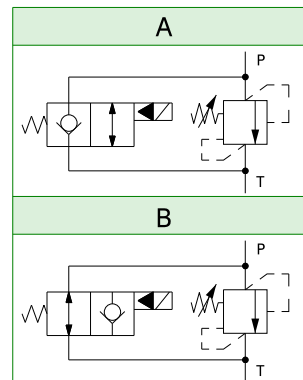
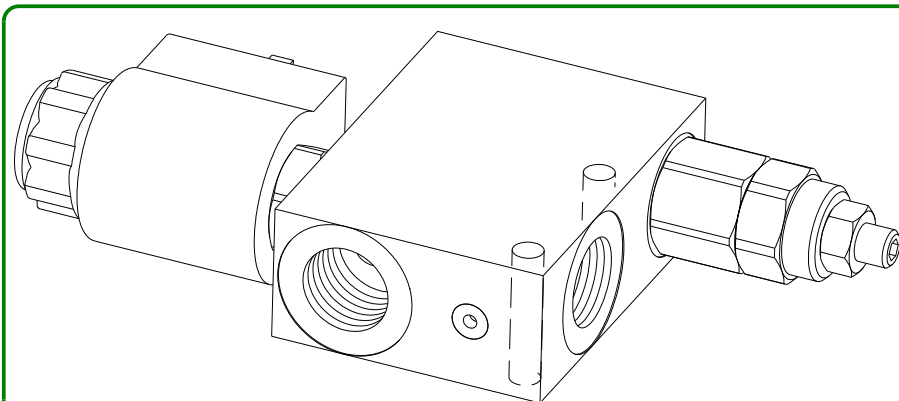
Sigla di ordinazione / Ordering code



I dati non sono impegnativi, **CBF** si riserva di apportare modifiche senza preavviso.
 The specifications are not binding, **CBF** reserves the right to introduce modifications without notice.

Valvola limitatrice di pressione con bypass elettrico
 Single relief valve with electric bypass

mod. **EV40-VLP40**

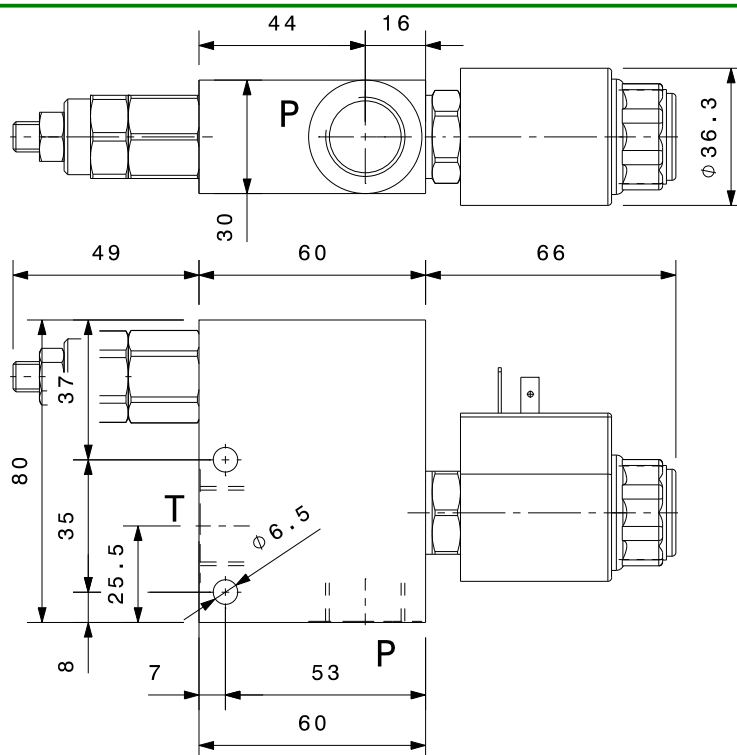


Modello Type	P, T	Pressione max Max pressure bar	Portata max Max. flow l/min
EV40-VLP40-38	3/8" GAS	300	40
EV40-VLP40-12	1/2" GAS	300	40

Taratura Setting		
Codice Code	Taratura standard Standard setting bar (Q=5 l/min)	Campo di taratura Adj. Pressure range bar
00	40	5÷40
01	80	20÷100
02	180	40÷250
03	250	60÷350

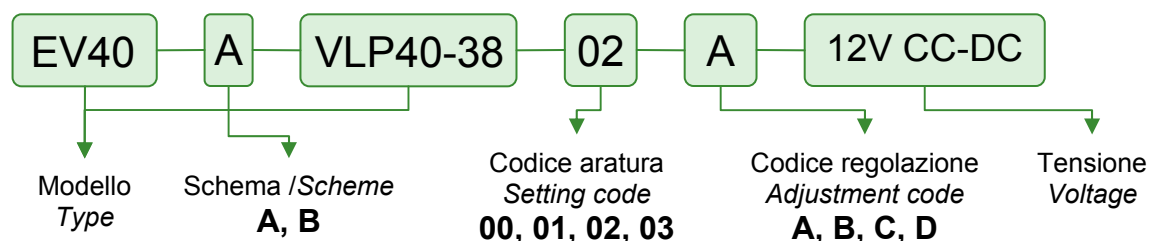
Regolazioni Adjustments			
A	B	C	D
Vite esterna esagono incassato Leakproof hex socket screw	Volantino e dado Handknob and locknut	Piombatura Sealing cap	Cappellino Cap

Tensione Voltage	12 V CC-DC 24 V CC-DC 110 V CC-DC 110V/50Hz CA-AC 230V/50Hz CA-AC 24V/50Hz CA-AC
Connettore Connector	DIN 43650



Dati e tarature ottenuti usando olio con viscosità 30 cSt a 50°C Performances and calibrations are carried out by using hydraulic oil with 30 cSt viscosity at 50°C	
Viscosità consigliate Recommended viscosity	10 ÷ 420 cSt
Temperatura di lavoro Working temperature	-20 + +90 °C
Filtrazione assoluta Absolute filtration	25 µ

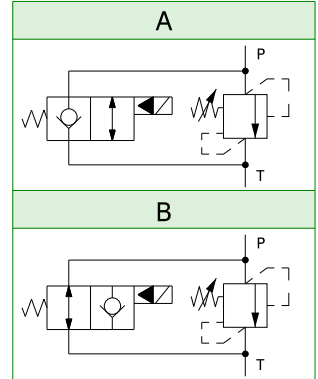
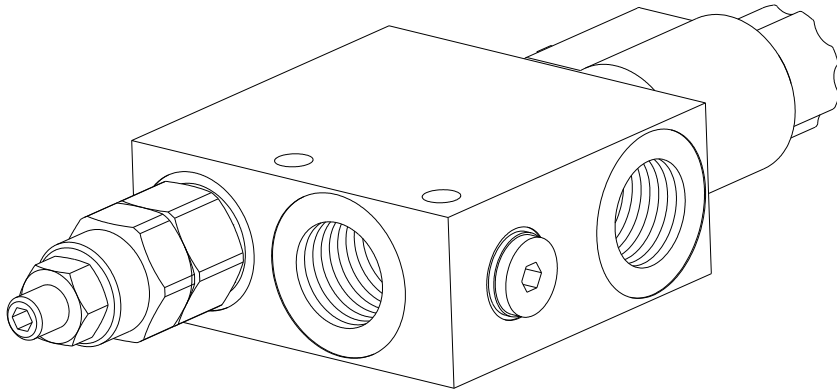
Sigla di ordinazione / Ordering code



I dati non sono impegnativi, **CBF** si riserva di apportare modifiche senza preavviso.
 The specifications are not binding, **CBF** reserves the right to introduce modifications without notice.

Valvola limitatrice di pressione con bypass elettrico
Single relief valve with electric bypass

mod. **EV70-VLP80**

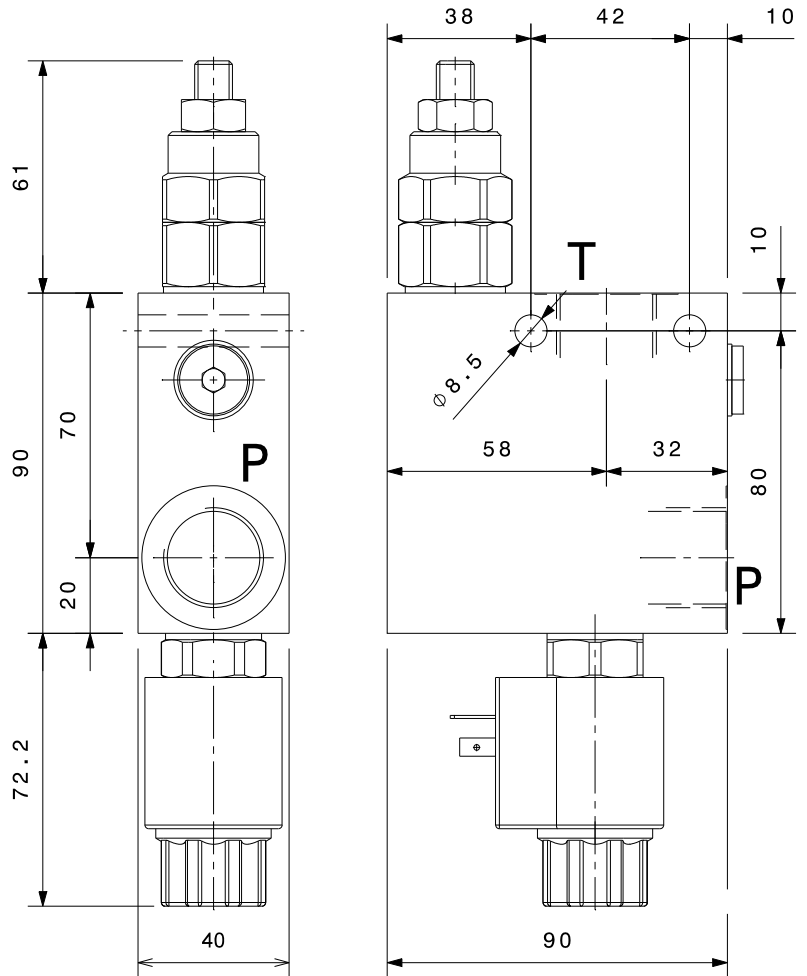


Modello Type	P, T	Pressione max Max pressure bar	Portata max Max. flow l/min
EV70-VLP80-34	3/4" GAS	300	70

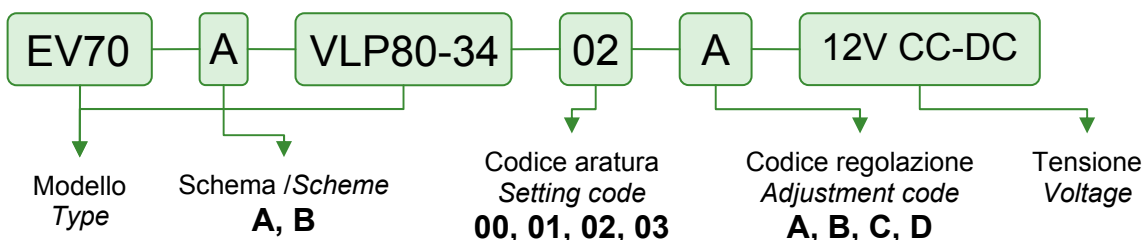
Taratura Setting		
Codice Code	Taratura standard Standard setting bar (Q=5 l/min)	Campo di taratura Adj. Pressure range bar
00	40	5÷40
01	80	20÷100
02	180	40÷250
03	250	60÷350

Regolazioni Adjustments			
A Vite esterna esagono incassato <i>Leakproof hex socket screw</i>	B Volantino e dado <i>Handknob and locknut</i>	C Piomatura <i>Sealing cap</i>	D Cappello <i>Cap</i>

Tensione Voltage	12 V CC-DC 24 V CC-DC 110 V CC-DC 110V/50Hz CA-AC 230V/50Hz CA-AC 24V/50Hz CA-AC
Dati e tarature ottenuti usando olio con viscosità 30 cSt a 50°C <i>Performaces and calibrations are carried out by using hydraulic oil with 30 cSt viscosity at 50°C</i>	
Viscosità consigliate <i>Recommended viscosity</i>	10 ÷ 420 cSt
Temperature di lavoro <i>Working temperature</i>	-20 ÷ +90 °C
Filtrazione assoluta <i>Absolute filtration</i>	25 µ



Sigla di ordinazione / Ordering code



I dati non sono impegnativi, **CBF** si riserva di apportare modifiche senza preavviso.
The specifications are not binding, CBF reserves the right to introduce modifications without notice.