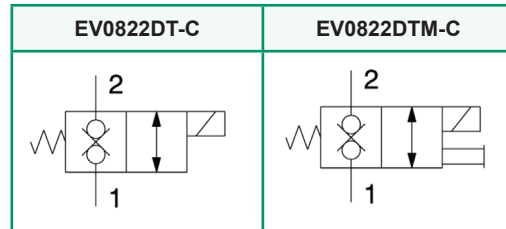
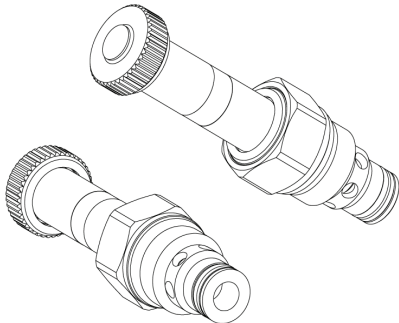
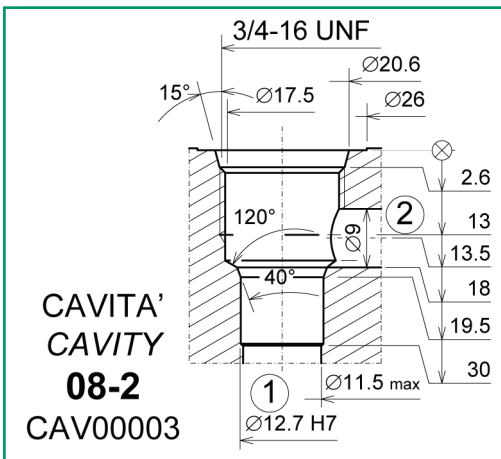
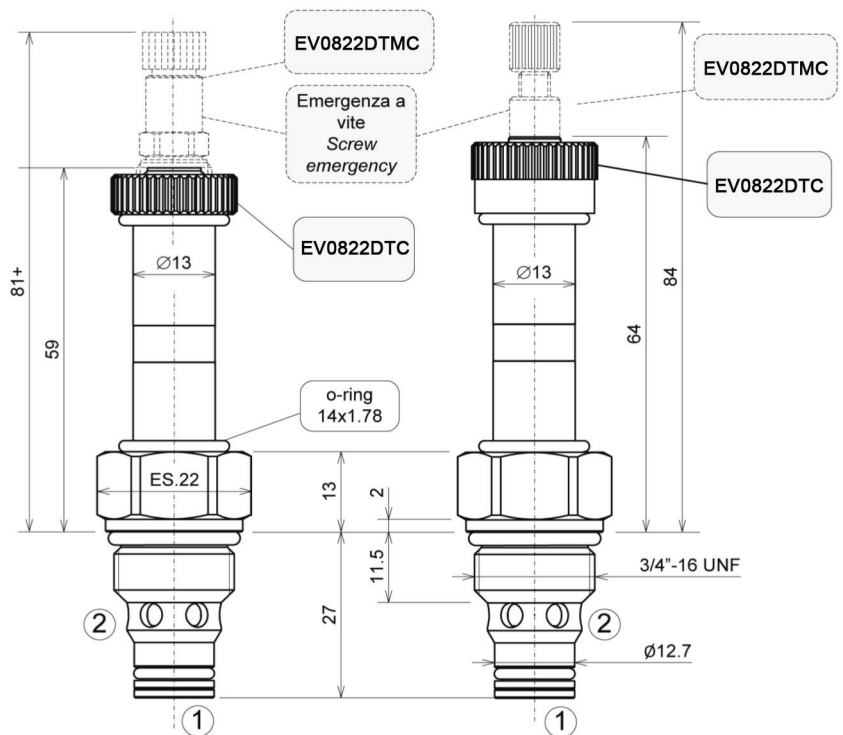


Valvola elettrica direzionale 2/2 a doppia tenuta normalmente chiusa  
 2/2 solenoid directional valve, bidirectional blocking  
 mod. EV-08-22-DT-C

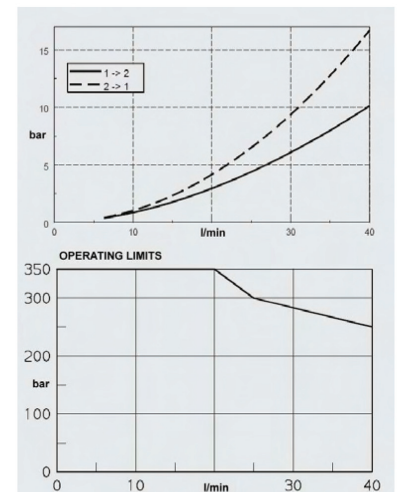
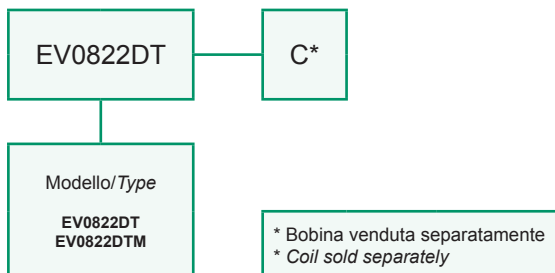


Portata massima Max flow	40 l/min 10.5 gpm
Pressione massima Max pressure	350 bar 5000 psi
Coppia di serraggio Installation torque	27 ± 30 Nm 20 ± 23 lbf ft

Dati e tarature ottenuti usando olio a 30 cSt a 50°C. Viscosità raccomandate 10 ± 420 cSt. Temperature di lavoro -20+90 °C. Filtrazione assoluta 25 µ.  
 Performances and calibrations are carried out by using hydraulic oil with 30 cSt viscosity at 50°C (122 F). Recommended viscosity 10 ± 420 cSt, working temperature -20+90 °C (-4 F+194 F). Absolute filtration 25 µ.



Sigla di ordinazione / Ordering code



I dati non sono impegnativi, CBF si riserva di apportare modifiche senza preavviso.  
 The specifications are not binding, CBF reserves the right to introduce modifications without notice.